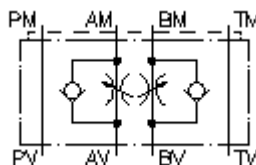


**zawór dławiący zwrotny CETOP 3  
(płyta pośrednia) w A+B (od odb.)  
DVZ-06-A+B**



**Symbol:**

przepływ od odbiornika zdławiony



**Ciśnienie nominalne:**

320 bar

**Prąd nominalny:**

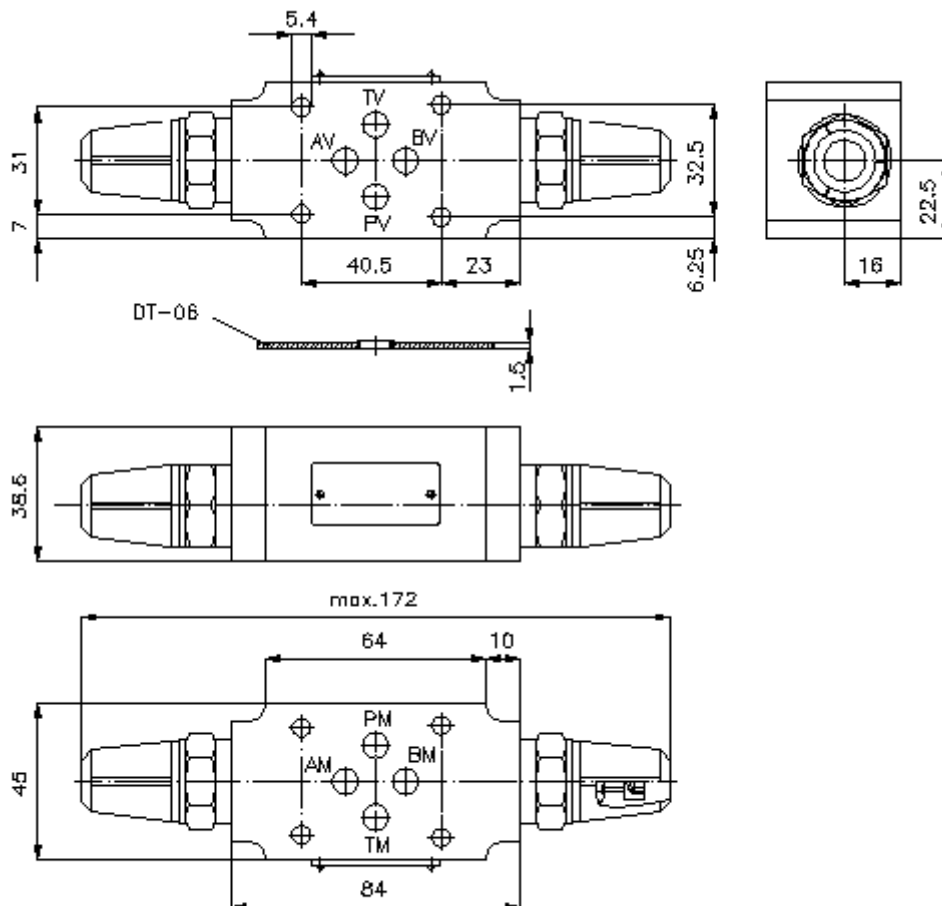
80 l/min.



IMAV-Hydraulik GmbH  
Breite Strasse 10  
D-40670 Meerbusch (Osterath)  
Telefon +49 (0)2159 - 9188.0  
Telefaks +49 (0)2159 - 4242  
E-mail: [info@imav.com](mailto:info@imav.com)  
Internet: <http://www.imav.com>

**IZ-610-201-00**

(Zmiany zastrzeżone!)



**zawór dławiący zwrotny CETOP 3  
(płyta pośrednia) w A+B (od odb.)  
DVZ-06-A+B**



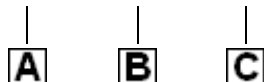
IMAV-Hydraulik GmbH  
Breite Strasse 10  
D-40670 Meerbusch (Osterath)  
Telefon +49 (0)2159 - 9188.0  
Telefaks +49 (0)2159 - 4242  
E-mail: [info@imav.com](mailto:info@imav.com)  
Internet: <http://www.imav.com>

**IZ-610-201-00**

(Zmiany zastrzeżone!)

**Przykład zamówienia:**

DVZ - 06 - A+B (v)



**Klucz typu:**

**A** wersja urządzenia  
zawór zwrotny dławiący  
z ukł. otworów DIN 24340 forma A  
rodzaj budowy: płyta wielowarstwowa

**B** wielkość konstrukcyjna  
06

**C** funkcja wykonawcza  
A+B = działający w A i B

**Dane techniczne**

**Wskazówka:** regulacja dopływu lub odpływu przez obracanie zaworu względem osi  
wzdłużnej

**ciśnienie nominalne:** 320 bar

**prąd nominalny:** 80 l/min

**ciężar:** 1,2 kg

**Do zakresu dostawy należą:** DT-06 = uchwyt uszczelnienia z zawulkanizowanym pierścieniem  
uszczelniającym (Viton FPM)