

**zawór dławiący zwrotny CETOP 5  
(płyta pośrednia) w A+B  
DVZ-10**



**Symbol:**

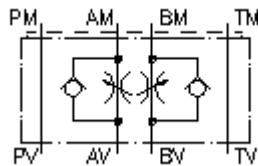
**Ciśnienie nominalne:**

350 bar

**Prąd nominalny:**

100 l/min.

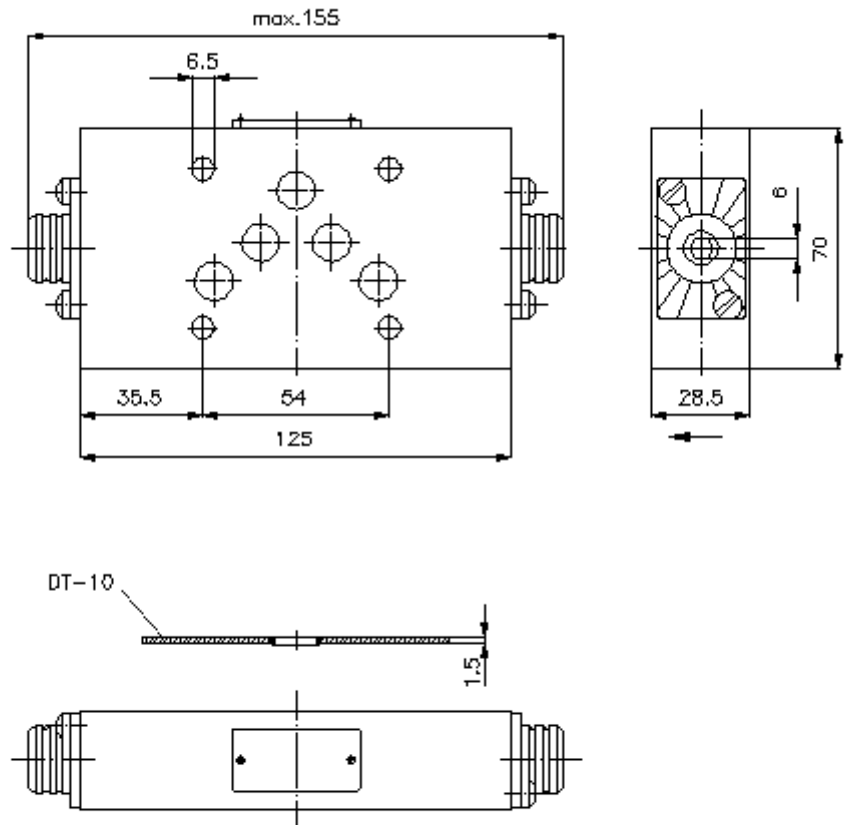
przepływ od odbiornika zdławiony



IMAV-Hydraulik GmbH  
Breite Strasse 10  
D-40670 Meerbusch (Osterath)  
Telefon +49 (0)2159 - 9188.0  
Telefaks +49 (0)2159 - 4242  
E-mail: [info@imav.com](mailto:info@imav.com)  
Internet: <http://www.imav.com>

**IZ-610-400-00**

(Zmiany zastrzeżone!)



**zawór dławiący zwrotny CETOP 5  
(płyta pośrednia) w A+B  
DVZ-10**

**Przykład zamówienia:**

DVZ - 10  
|            |  
**A**        **B**



IMAV-Hydraulik GmbH  
Breite Strasse 10  
D-40670 Meerbusch (Osterath)  
Telefon +49 (0)2159 - 9188.0  
Telefaks +49 (0)2159 - 4242  
E-mail: [info@imav.com](mailto:info@imav.com)  
Internet: <http://www.imav.com>

**IZ-610-400-00**

(Zmiany zastrzeżone!)

**Klucz typu:**

**A** **wersja urządzenia**  
zawór zwrotny dławiący  
z ukł. otworów DIN 24340 forma A  
rodzaj budowy: płyta wielowarstwowa

**B** **wielkość konstrukcyjna**  
10

**Dane techniczne**

**Wskazówka:** regulacja dopływu lub odpływu przez obracanie zaworu względem osi poprzecznej

**ciśnienie nominalne:** 350 bar

**prąd nominalny:** 100 l/min

**ciężar:** 1,3 kg

**Do zakresu dostawy należą:** DT-10 = uchwyt uszczelnienia z zawulkanizowanym pierścieniem uszczelniającym (Viton FPM)