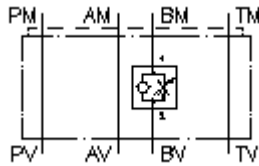


**zawór dwudrog.regul.przepł.CETOP 3
(płyta pośrednia) reg. odpływu w B
SR2Z-06.-BR1.**



Symbol:

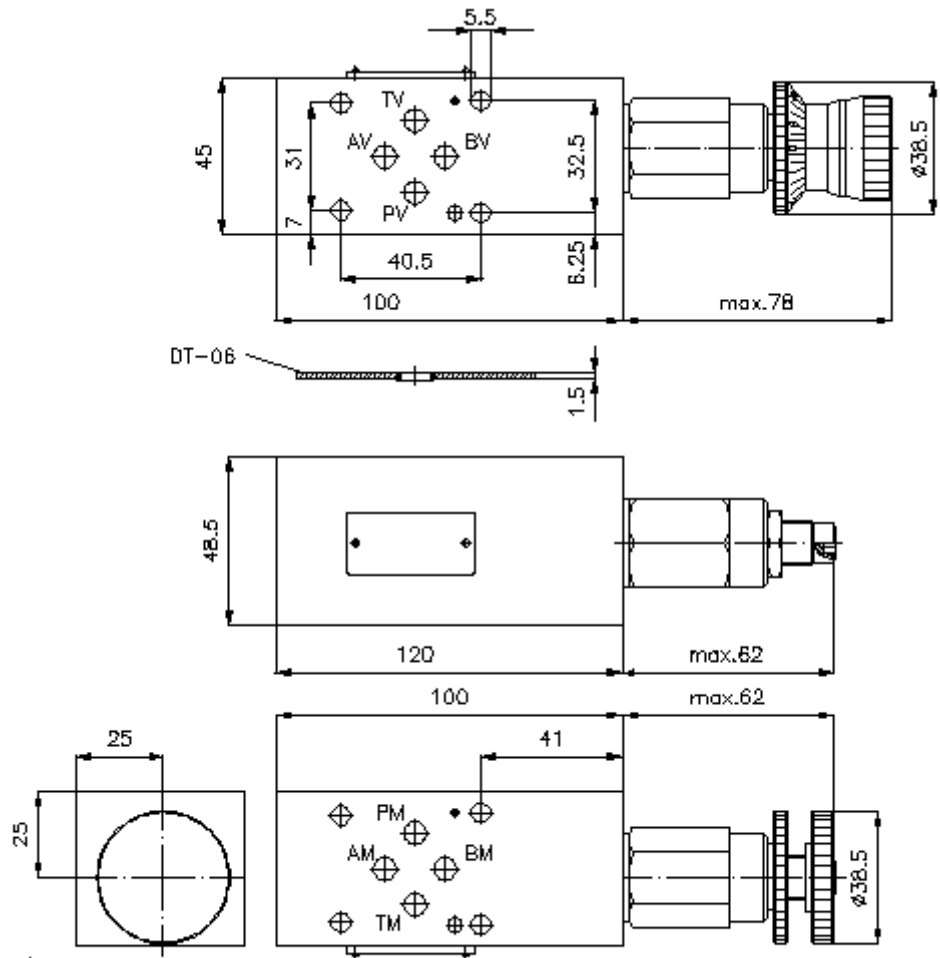
**Ciśnienie
nominalne:**
350 bar



IMAV-Hydraulik GmbH
Breite Strasse 10
D-40670 Meerbusch (Osterath)
Telefon +49 (0)2159 - 9188.0
Telefaks +49 (0)2159 - 4242
E-mail: info@imav.com
Internet: <http://www.imav.com>

IZ-650-201-00

(Zmiany zastrzeżone!)



**zawór dwudrog.regul.przepł.CETOP 3
(płyta pośrednia) reg. odpływu w B
SR2Z-06.-BR1.**



IMAV-Hydraulik GmbH
Breite Strasse 10
D-40670 Meerbusch (Osterath)
Telefon +49 (0)2159 - 9188.0
Telefaks +49 (0)2159 - 4242
E-mail: info@imav.com
Internet: <http://www.imav.com>

IZ-650-201-00

(Zmiany zastrzeżone!)

Przykład zamówienia:

SR2Z - 06A - B R1 K
| | | | |
A **B** **C** **D** **E**

Klucz typu:

- | | |
|---|---|
| <p>A wersja urządzenia
regulator przepływu
z obejściowym zaworem zwrotnym
z ukł. otworów DIN 24340 forma A
rodzaj budowy: płyta wielowarstwowa</p> <p>B wielkość konstrukcyjna i materiał
06A = Alu (F37)
06S = stal (9SMnPb28K lub GGG-40)</p> | <p>C funkcja wykonawcza
B = działający w B</p> <p>D regulator przepływu
R1 = FAR1-10.-... patrz arkusz wymiarowy
nr: <u>MF-200-101-00</u></p> <p>E rodzaj ustawienia
S = śruba podnośna
K = pokrętło ręczne
H = przestawienie skali</p> |
|---|---|

Dane techniczne

- | | |
|-----------------------------------|--|
| Wskazówka: | regulacja dopływu lub odpływu przez obracanie zaworu względem osi wzdłużnej |
| ciśnienie nominalne: | 250 bar (A)
350 bar (S) |
| ciężar: | 0,5 / 1, 1 kg (A/S) |
| regulator przepływu: | FAR1-10.-.-0-.. patrz arkusz wymiarowy nr: <u>MF-200-101-00</u> |
| Do zakresu dostawy należą: | DT-06 = uchwyt uszczelnienia z zawulkanizowanym pierścieniem uszczelniającym (Viton FPM) |