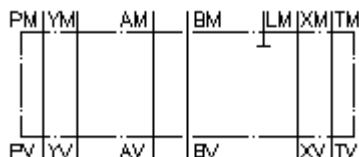


**płyta dopasowująca z CETOP 7 na 5
(płyta pośrednia) CETOP 5-XY zewn.
AP-16S/10S-XY**



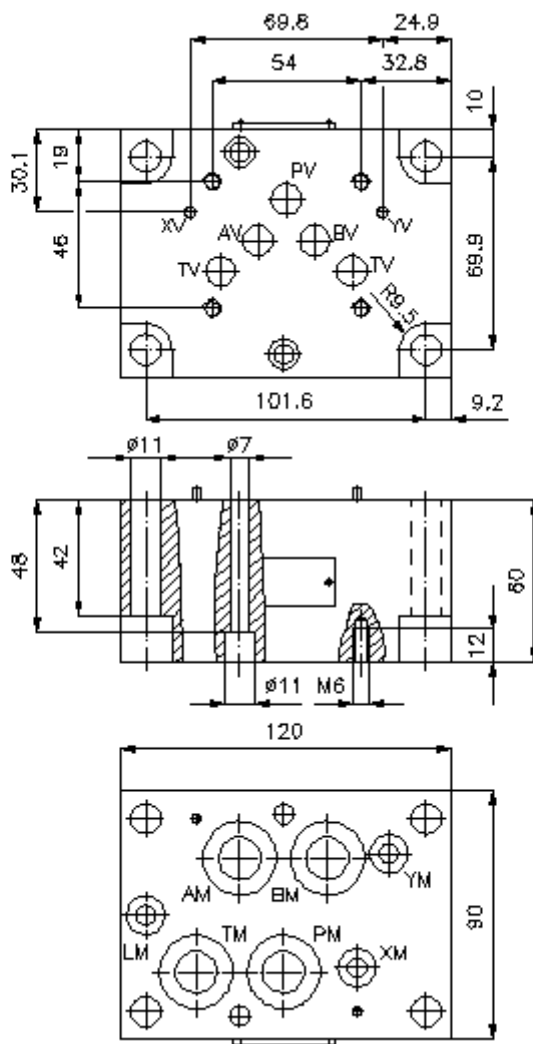
Symbol:

Ciśnienie nominalne:
350 bar



IMAV-Hydraulik GmbH
Breite Strasse 10
D-40670 Meerbusch (Osterath)
Telefon +49 (0)2159 - 9188.0
Telefaks +49 (0)2159 - 4242
E-mail: info@imav.com
Internet: <http://www.imav.com>

IZ-810-510-00
(Zmiany zastrzeżone!)



**płyta dopasowująca z CETOP 7 na 5
(płyta pośrednia) CETOP 5-XY zewn.
AP-16S/10S-XY**

Przykład zamówienia:

AP - 16S/10S - XY
| | |
A **B** **C**



IMAV-Hydraulik GmbH
Breite Strasse 10
D-40670 Meerbusch (Osterath)
Telefon +49 (0)2159 - 9188.0
Telefaks +49 (0)2159 - 4242
E-mail: info@imav.com
Internet: <http://www.imav.com>

IZ-810-510-00

(Zmiany zastrzeżone!)

Klucz typu:

A wersja urządzenia

płyta dopasowująca

z ukł. otworów DIN 24340 forma A

C wersja

XY = z otworem X i Y

B wielkość konstrukcyjna i materiał

dopasowanie z CETOP 7 na CETOP 5

16S/10S = stal (9SMnPb28K lub GGG-40)

Dane techniczne

ciśnienie nominalne: 350 bar

ciężar: 2,7 kg

Do zakresu dostawy należą: 4 szt. pierścieni uszczelniających 22.22 x 2.62
3 szt. pierścieni uszczelniających 9.19 x 2.62