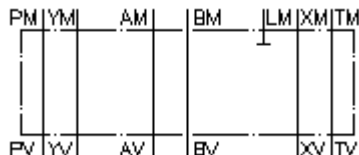


**płyta dopasowująca z CETOP 7 na 5  
(płyta pośrednia) CETOP 5-XY zewn.  
AP-16S/10S-XY-S**



**Symbol:**

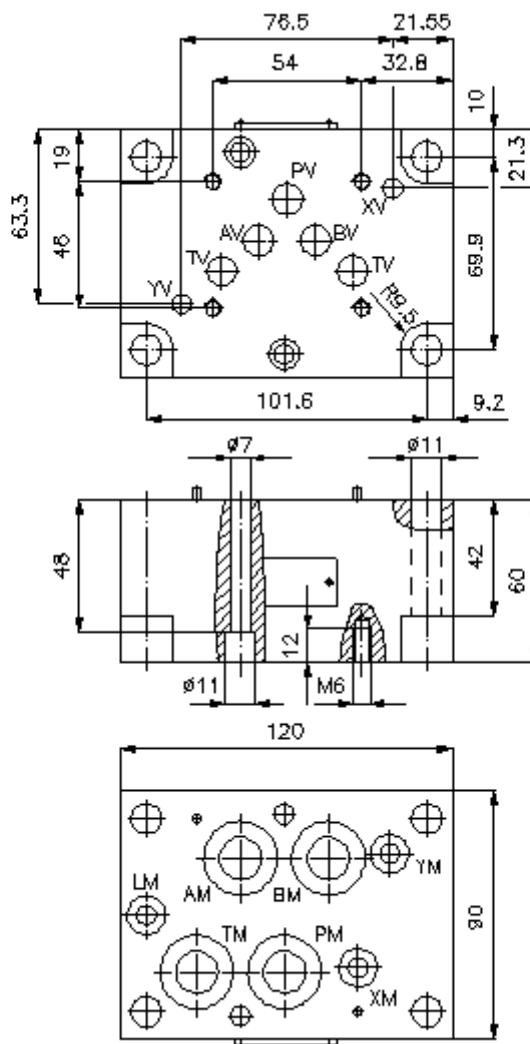
**Ciśnienie nominalne:**  
350 bar



IMAV-Hydraulik GmbH  
Breite Strasse 10  
D-40670 Meerbusch (Osterath)  
Telefon +49 (0)2159 - 9188.0  
Telefaks +49 (0)2159 - 4242  
E-mail: [info@imav.com](mailto:info@imav.com)  
Internet: <http://www.imav.com>

**IZ-810-511-00**

(Zmiany zastrzeżone!)



**płyta dopasowująca z CETOP 7 na 5  
(płyta pośrednia) CETOP 5-XY zewn.  
AP-16S/10S-XY-S**

**Przykład zamówienia:**

AP     - 16S/10S - XY  
|        |        |  
**A**      **B**      **C**



IMAV-Hydraulik GmbH  
Breite Strasse 10  
D-40670 Meerbusch (Osterath)  
Telefon +49 (0)2159 - 9188.0  
Telefaks +49 (0)2159 - 4242  
E-mail: [info@imav.com](mailto:info@imav.com)  
Internet: <http://www.imav.com>

**IZ-810-511-00**

(Zmiany zastrzeżone!)

**Klucz typu:**

- A** **wersja urządzenia**  
płyta dopasowująca  
z ukł. otworów DIN 24340 forma A
- B** **wielkość konstrukcyjna i materiał**  
dopasowanie z CETOP 7 na CETOP 5  
16S/10S = stal (9SMnPb28K lub GGG-40)
- C** **wersja**  
XY = z otworem X i Y

**Dane techniczne**

**ciśnienie nominalne:** 350 bar

**ciężar:** 2,7 kg

**Do zakresu dostawy  
należą:** 4 szt. pierścieni uszczelniających 22.22 x 2.62  
3 szt. pierścieni uszczelniających 9.19 x 2.62