

płyta dopasowująca z CETOP 25 na 16
(płyta pośrednia)
AP-25S/16S



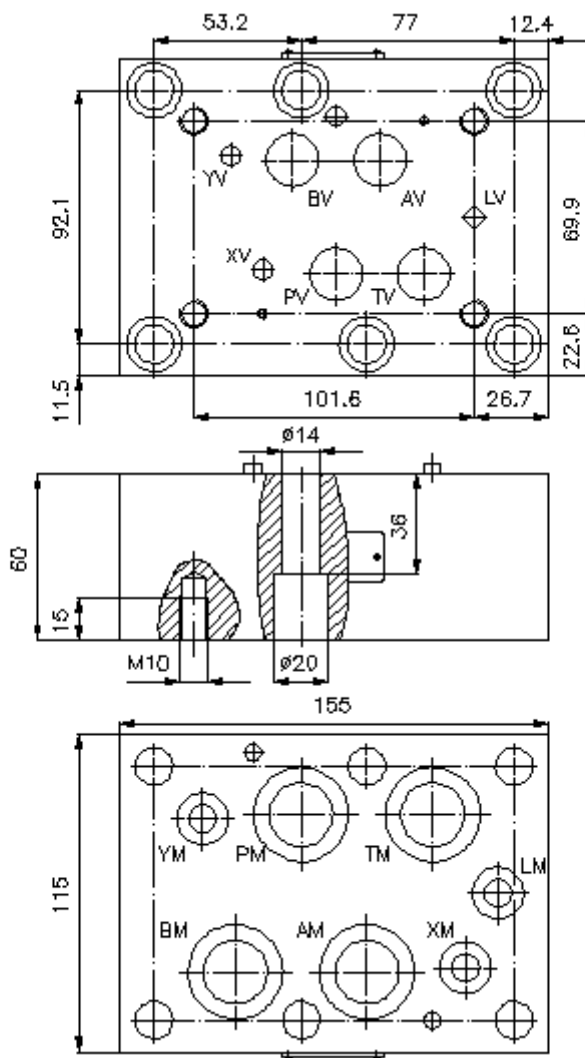
IMAV-Hydraulik GmbH
 Breite Strasse 10
 D-40670 Meerbusch (Osterath)
 Telefon +49 (0)2159 - 9188.0
 Telefaks +49 (0)2159 - 4242
 E-mail: info@imav.com
 Internet: <http://www.imav.com>

Symbol:



Ciśnienie nominalne:
 350 bar

IZ-810-600-00
 (Zmiany zastrzeżone!)



**płyta dopasowująca z CETOP 25 na 16
(płyta pośrednia)
AP-25S/16S**

Przykład zamówienia:

AP - 25S/16S
| |
A **B**



IMAV-Hydraulik GmbH
Breite Strasse 10
D-40670 Meerbusch (Osterath)
Telefon +49 (0)2159 - 9188.0
Telefaks +49 (0)2159 - 4242
E-mail: info@imav.com
Internet: <http://www.imav.com>

IZ-810-600-00

(Zmiany zastrzeżone!)

Klucz typu:

A **wersja urządzenia**
płyta dopasowująca
z ukł. otworów DIN 24340 forma A

B **wielkość konstrukcyjna i materiał**
dopasowanie z CETOP 8 na CETOP 7
25S/16S = stal (9SMnPb28K lub GGG-40)

Dane techniczne

ciśnienie nominalne: 350 bar

ciężar: 6,3 kg

Do zakresu dostawy należą: 4 szt. pierścieni uszczelniających 28,17 x 3,53
3 szt. pierścieni uszczelniających 14,00 x 2,65