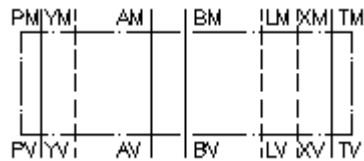


**płyta dopasowująca z CETOP 32 na 25
(płyta pośrednia)
AP-32S/25S**



Symbol:

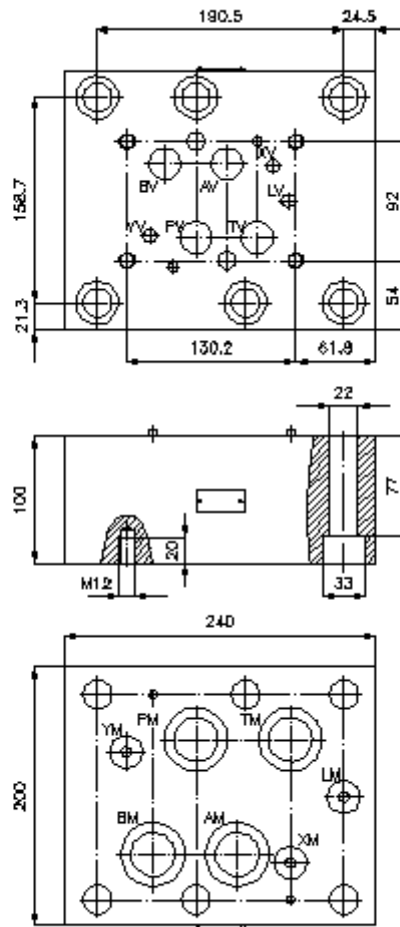
Ciśnienie nominalne:
350 bar



IMAV-Hydraulik GmbH
Breite Strasse 10
D-40670 Meerbusch (Osterath)
Telefon +49 (0)2159 - 9188.0
Telefaks +49 (0)2159 - 4242
E-mail: info@imav.com
Internet: <http://www.imav.com>

IZ-810-700-00

(Zmiany zastrzeżone!)



**płyta dopasowująca z CETOP 32 na 25
(płyta pośrednia)
AP-32S/25S**

Przykład zamówienia:

AP - 32S/25S
| |
A **B**



IMAV-Hydraulik GmbH
Breite Strasse 10
D-40670 Meerbusch (Osterath)
Telefon +49 (0)2159 - 9188.0
Telefaks +49 (0)2159 - 4242
E-mail: info@imav.com
Internet: <http://www.imav.com>

IZ-810-700-00

(Zmiany zastrzeżone!)

Klucz typu:

A **wersja urządzenia**
płyta dopasowująca
z ukł. otworów DIN 24340 forma A

B **wielkość konstrukcyjna i materiał**
dopasowanie z CETOP 10 na CETOP 8
32A/25A = Alu (F37)
32S/25S = stal (9SMnPb28K lub GGG-40)

Dane techniczne

ciśnienie nominalne: 250 bar (A)
350 bar (S)

ciężar: 13, 13 / 36, 36 kg (A/S)

Do zakresu dostawy należą: 4 szt. pierścieni uszczelniających 42,85 x 3,53
3 szt. pierścieni uszczelniających 20,29 x 2,62