

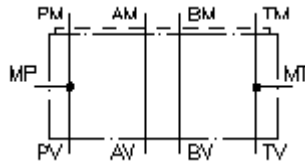
**płyta przyłączy pomiarowych CETOP 5  
(płyta pośrednia) podłącz. w P+T  
MPZ-10.-P+T-B..**



IMAV-Hydraulik GmbH  
Breite Strasse 10  
D-40670 Meerbusch (Osterath)  
Telefon +49 (0)2159 - 9188.0  
Telefaks +49 (0)2159 - 4242  
E-mail: [info@imav.com](mailto:info@imav.com)  
Internet: <http://www.imav.com>

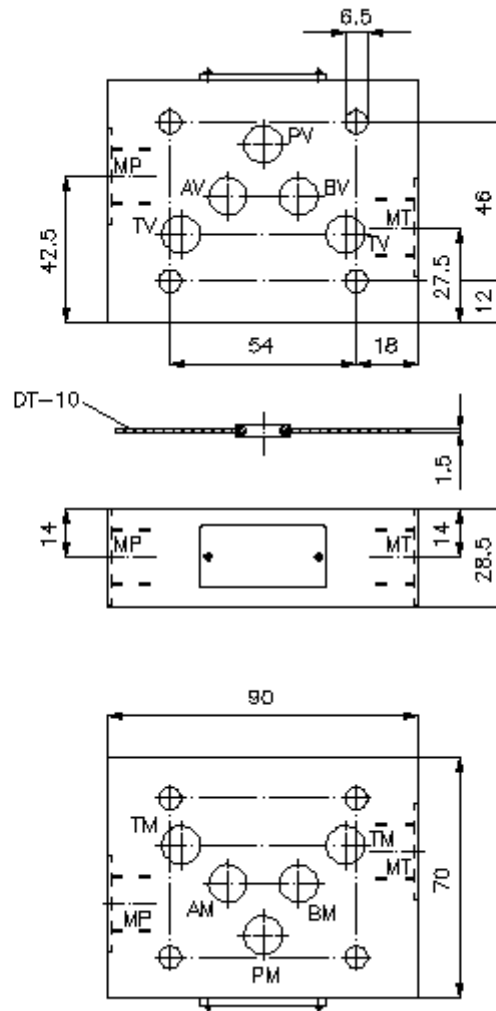
 **Symbol:**

**Ciśnienie nominalne:**  
350 bar



**IZ-830-401-00**

(Zmiany zastrzeżone!)



**płyta przyłączy pomiarowych CETOP 5  
(płyta pośrednia) podłącz. w P+T  
MPZ-10.-P+T-B..**

**Przykład zamówienia:**

MPZ - 10A - P+T - B03  
|        |        |        |  
**A**    **B**    **C**    **D**



IMAV-Hydraulik GmbH  
Breite Strasse 10  
D-40670 Meerbusch (Osterath)  
Telefon +49 (0)2159 - 9188.0  
Telefaks +49 (0)2159 - 4242  
E-mail: [info@imav.com](mailto:info@imav.com)  
Internet: <http://www.imav.com>

**IZ-830-401-00**

(Zmiany zastrzeżone!)

**Klucz typu:**

- A** **wersja urządzenia**  
płyta pomiarowa  
z ukł. otworów DIN 24340 forma A  
rodzaj budowy: płyta wielowarstwowa
- B** **wielkość konstrukcyjna i materiał**  
10A = Alu (F37)  
10S = stal (9SMnPb28K lub GGG-40)

- C** **funkcja wykonawcza**  
P+T = z przyłączem pomiar.do P i T
- D** **wielkość gwintu**  
B02 = G 1/4"  
B03 = G 3/8"

**Dane techniczne**

**ciśnienie nominalne:** 250 bar (A)  
350 bar (S)

**ciężar:** 0,5 / 1,4 kg (A/S)

**Do zakresu dostawy należą:** DT-10 = uchwyt uszczelnienia z zawulkanizowanym pierścieniem uszczelniającym (Viton FPM)