

**płyta przyłączy pomiarowych CETOP 7
(płyta pośrednia) podłącz. w A+B
MPZ-16.-A+B-B02**



IMAV-Hydraulik GmbH
Breite Strasse 10
D-40670 Meerbusch (Osterath)
Telefon +49 (0)2159 - 9188.0
Telefaks +49 (0)2159 - 4242
E-mail: info@imav.com
Internet: <http://www.imav.com>

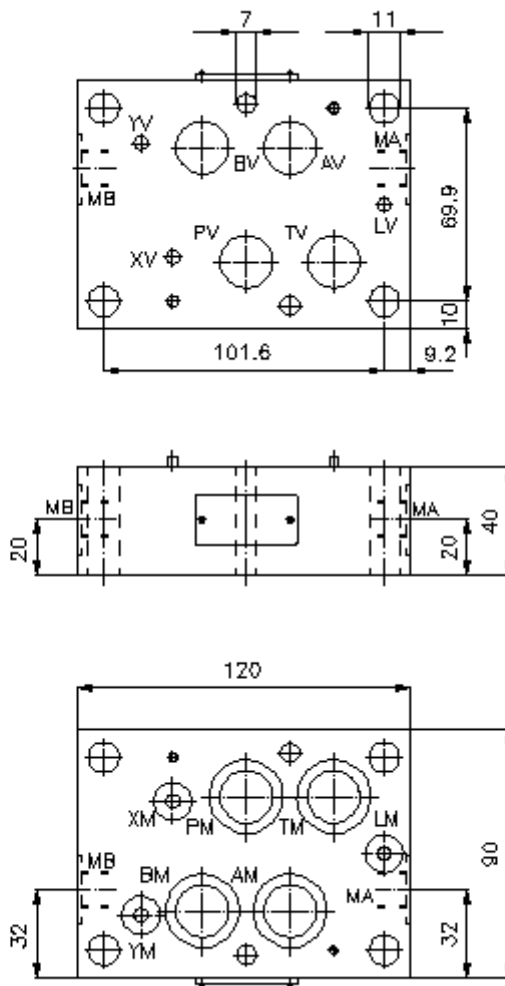
 **Symbol:**

Ciśnienie nominalne:
350 bar



IZ-830-502-00

(Zmiany zastrzeżone!)



**płyta przyłączy pomiarowych CETOP 7
(płyta pośrednia) podłącz. w A+B
MPZ-16.-A+B-B02**

Przykład zamówienia:

MPZ - 16A - A+B - B02

↓ ↓ ↓ ↓

A **B** **C** **D**



IMAV-Hydraulik GmbH
Breite Strasse 10
D-40670 Meerbusch (Osterath)
Telefon +49 (0)2159 - 9188.0
Telefaks +49 (0)2159 - 4242
E-mail: info@imav.com
Internet: <http://www.imav.com>

IZ-830-502-00

(Zmiany zastrzeżone!)

Klucz typu:

- A** **wersja urządzenia**
płyta pomiarowa
z ukł. otworów DIN 24340 forma A
rodzaj budowy: płyta wielowarstwowa
- B** **wielkość konstrukcyjna i materiał**
16A = Alu (F37)
16S = stal (9SMnPb28K lub GGG-40)

- C** **funkcja wykonawcza**
A+B = z przyłączem pomiar.do A i B
- D** **wielkość gwintu**
B02 = G 1/4"

Dane techniczne

ciśnienie nominalne: 250 bar (A)
350 bar (S)

ciężar: 1,2 / 3,2 kg (A/S)

Do zakresu dostawy należą: 4 szt. pierścieni uszczelniających 22.22 x 2.62
3 szt. pierścieni uszczelniających 9.19 x 2.62