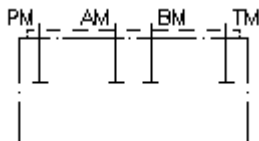


**płyta zamykająca CETOP 3
P,T,A+B zamknięte
VSP-06.**



Symbol:



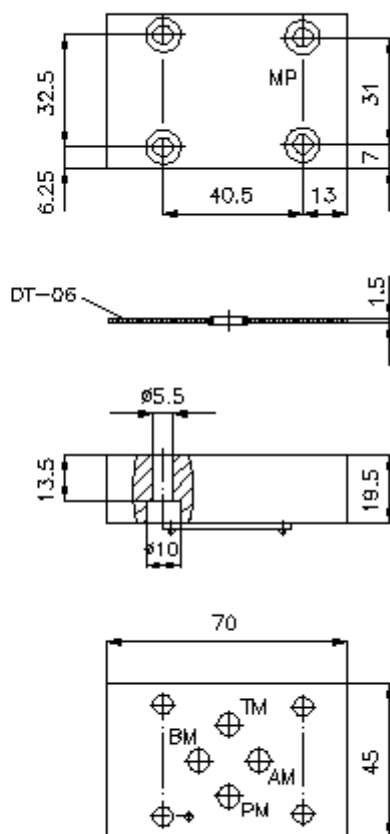
Ciśnienie nominalne:
350 bar



IMAV-Hydraulik GmbH
Breite Strasse 10
D-40670 Meerbusch (Osterath)
Telefon +49 (0)2159 - 9188.0
Telefaks +49 (0)2159 - 4242
E-mail: info@imav.com
Internet: <http://www.imav.com>

IZ-850-200-00

(Zmiany zastrzeżone!)



**płyta zamykająca CETOP 3
P,T,A+B zamknięte
VSP-06.**

Przykład zamówienia:

VSP - 06A
| |
A **B**



IMAV-Hydraulik GmbH
Breite Strasse 10
D-40670 Meerbusch (Osterath)
Telefon +49 (0)2159 - 9188.0
Telefaks +49 (0)2159 - 4242
E-mail: info@imav.com
Internet: <http://www.imav.com>

IZ-850-200-00

(Zmiany zastrzeżone!)

Klucz typu:

A **wersja urządzenia**
płyta pośrednia zamykająca
z ukł. otworów DIN 24340 forma A

B **wielkość konstrukcyjna i materiał**
06A = Alu (F37)
06S = stal (9SMnPb28K lub GGG-40)

Dane techniczne

Wskazówka:

wymagane śruby mocujące:
4 szt. M5 x 25 DIN 912

ciśnienie nominalne:

250 bar (A)
350 bar (S)

ciężar:

0,2 / 0,5 kg (A/S)

**Do zakresu dostawy
należą:**

DT-06 = uchwyt uszczelnienia z zawulkanizowanym pierścieniem
uszczelniającym (Viton FPM)