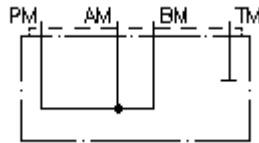


**płyta odchylająca CETOP 3
P, A i B połączone, T zamknięta
UP-06.-PAB**



Symbol:

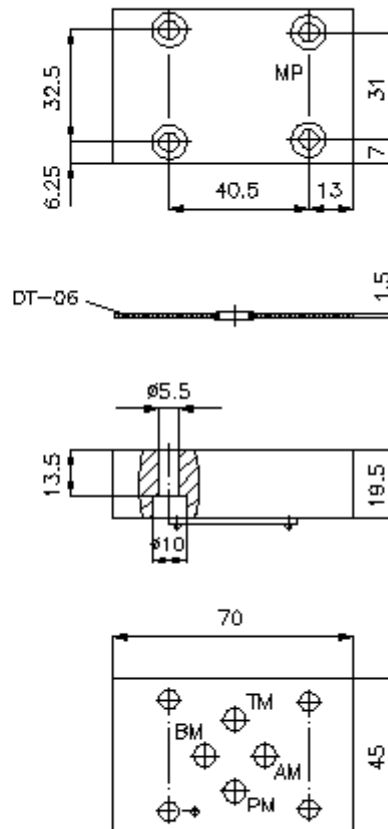
Ciśnienie nominalne:
350 bar



IMAV-Hydraulik GmbH
Breite Strasse 10
D-40670 Meerbusch (Osterath)
Telefon +49 (0)2159 - 9188.0
Telefaks +49 (0)2159 - 4242
E-mail: info@imav.com
Internet: <http://www.imav.com>

IZ-850-204-00

(Zmiany zastrzeżone!)



**płyta odchylająca CETOP 3
P,A i B połączone, T zamknięte
UP-06.-PAB**



IMAV-Hydraulik GmbH
Breite Strasse 10
D-40670 Meerbusch (Osterath)
Telefon +49 (0)2159 - 9188.0
Telefaks +49 (0)2159 - 4242
E-mail: info@imav.com
Internet: <http://www.imav.com>

IZ-850-204-00

(Zmiany zastrzeżone!)

Przykład zamówienia:

UP - 06A - PAB
| | |
A **B** **C**

Klucz typu:

- A** **wersja urządzenia**
płyta odchylająca
z ukł. otworów DIN 24340 forma A
- B** **wielkość konstrukcyjna i materiał**
06A = Alu (F37)
06S = stal (9SMnPb28K lub GGG-40)
- C** **funkcja wykonawcza**
PAB = P połączone z A i B

Dane techniczne

- Wskazówka:** wymagane śruby mocujące:
4 szt. M5 x 25 DIN 912
- ciśnienie nominalne:** 250 bar (A)
350 bar (S)
- ciężar:** 0,2 / 0,5 kg (A/S)
- Do zakresu dostawy
należą:** DT-06 = uchwyt uszczelnienia z zawulkanizowanym pierścieniem
uszczelniającym (Viton FPM)