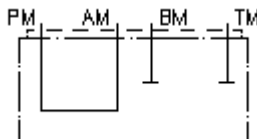


**płyta odchylająca CETOP 5  
P łącz. z A, B i T zamknięte  
UP-10.-PA**



**Symbol:**

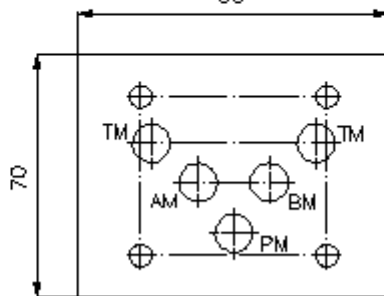
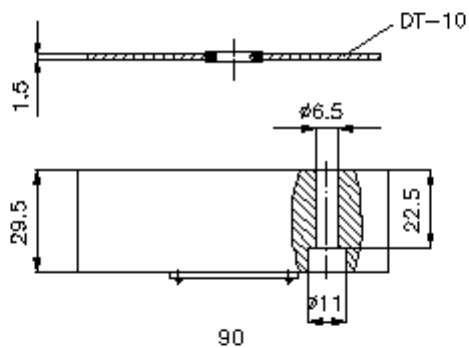
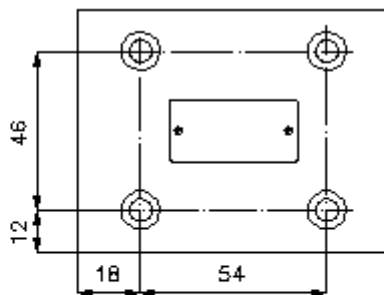
**Ciśnienie  
nominalne:**  
350 bar



IMAV-Hydraulik GmbH  
Breite Strasse 10  
D-40670 Meerbusch (Osterath)  
Telefon +49 (0)2159 - 9188.0  
Telefaks +49 (0)2159 - 4242  
E-mail: [info@imav.com](mailto:info@imav.com)  
Internet: <http://www.imav.com>

**IZ-850-402-00**

(Zmiany zastrzeżone!)



**płyta odchylająca CETOP 5  
P łącz. z A, B i T zamknięte  
UP-10.-PA**



IMAV-Hydraulik GmbH  
Breite Strasse 10  
D-40670 Meerbusch (Osterath)  
Telefon +49 (0)2159 - 9188.0  
Telefaks +49 (0)2159 - 4242  
E-mail: [info@imav.com](mailto:info@imav.com)  
Internet: <http://www.imav.com>

**IZ-850-402-00**

(Zmiany zastrzeżone!)

**Przykład zamówienia:**

UP    - 10A - PA  
|        |        |  
**A**      **B**      **C**

**Klucz typu:**

- A**    **wersja urządzenia**  
płyta odchylająca  
z ukł. otworów DIN 24340 forma A
- B**    **wielkość konstrukcyjna i materiał**  
10A = Alu (F37)  
10S = stal (9SMnPb28K lub GGG-40)
- C**    **funkcja wykonawcza**  
PA = P połączone z A

**Dane techniczne**

- Wskazówka:**                    wymagane śruby mocujące:  
4 szt. M6 x 30 DIN 912
- ciśnienie nominalne:**        250 bar (A)  
350 bar (S)
- ciężar:**                            0,5 / 1,5 kg (A/S)
- Do zakresu dostawy  
należą:**                            DT-10 = uchwyt uszczelnienia z zawulkanizowanym pierścieniem  
uszczelniającym (Viton FPM)