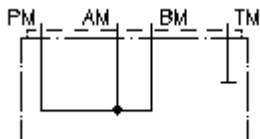


**płyta odchylająca CETOP 5  
P, A i B połączone, T zamknięta  
UP-10.-PAB**



**Symbol:**

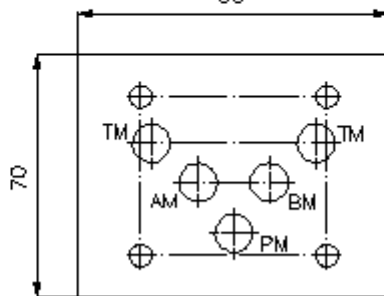
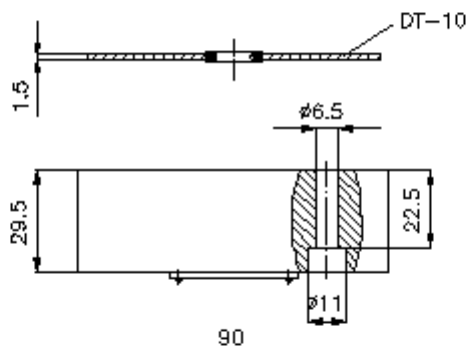
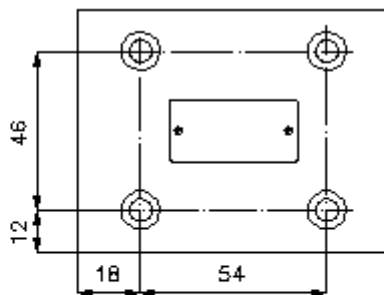
**Ciśnienie nominalne:**  
350 bar



IMAV-Hydraulik GmbH  
Breite Strasse 10  
D-40670 Meerbusch (Osterath)  
Telefon +49 (0)2159 - 9188.0  
Telefaks +49 (0)2159 - 4242  
E-mail: [info@imav.com](mailto:info@imav.com)  
Internet: <http://www.imav.com>

**IZ-850-404-00**

(Zmiany zastrzeżone!)



**płyta odchylająca CETOP 5  
P,A i B połączone, T zamknięte  
UP-10.-PAB**

**Przykład zamówienia:**

UP    - 10A - PAB  
|        |        |  
**A**      **B**      **C**



IMAV-Hydraulik GmbH  
Breite Strasse 10  
D-40670 Meerbusch (Osterath)  
Telefon +49 (0)2159 - 9188.0  
Telefaks +49 (0)2159 - 4242  
E-mail: [info@imav.com](mailto:info@imav.com)  
Internet: <http://www.imav.com>

**IZ-850-404-00**  
(Zmiany zastrzeżone!)

**Klucz typu:**

**A wersja urządzenia**

płyta odchylająca  
z ukł. otworów DIN 24340 forma A

**B wielkość konstrukcyjna i materiał**

10A = Alu (F37)  
10S = stal (9SMnPb28K lub GGG-40)

**C funkcja wykonawcza**

PAB = P połączone z A i B

**Dane techniczne**

**Wskazówka:**

wymagane śruby mocujące:  
4 szt. M6 x 30 DIN 912

**ciśnienie nominalne:**

250 bar (A)  
350 bar (S)

**ciężar:**

0,5 / 1,5 kg (A/S)

**Do zakresu dostawy  
należą:**

DT-10 = uchwyt uszczelnienia z zawulkanizowanym pierścieniem  
uszczelniającym (Viton FPM)