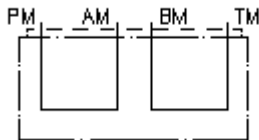


**płyta odchylająca CETOP 5
P poł. z A, T połączone z B
UP-10.-PA+TB**



Symbol:

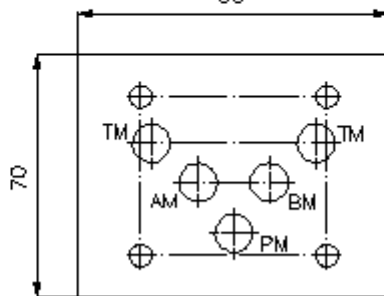
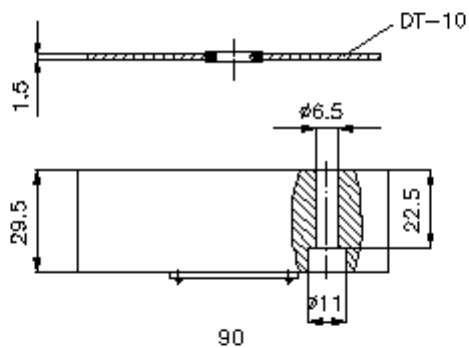
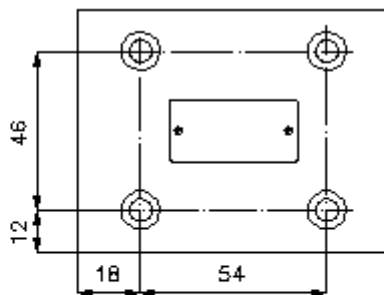
Ciśnienie nominalne:
350 bar



IMAV-Hydraulik GmbH
Breite Strasse 10
D-40670 Meerbusch (Osterath)
Telefon +49 (0)2159 - 9188.0
Telefaks +49 (0)2159 - 4242
E-mail: info@imav.com
Internet: <http://www.imav.com>

IZ-850-405-00

(Zmiany zastrzeżone!)



**płyta odchylająca CETOP 5
P poł. z A, T połączone z B
UP-10.-PA+TB**



IMAV-Hydraulik GmbH
Breite Strasse 10
D-40670 Meerbusch (Osterath)
Telefon +49 (0)2159 - 9188.0
Telefaks +49 (0)2159 - 4242
E-mail: info@imav.com
Internet: <http://www.imav.com>

IZ-850-405-00

(Zmiany zastrzeżone!)

Przykład zamówienia:

UP - 10A - PA+TB
| | |
A **B** **C**

Klucz typu:

A wersja urządzenia

płyta odchylająca
z ukł. otworów DIN 24340 forma A

B wielkość konstrukcyjna i materiał

10A = Alu (F37)
10S = stal (9SMnPb28K lub GGG-40)

C funkcja wykonawcza

PA+TB = P połączone z A i T z B

Dane techniczne

Wskazówka:

wymagane śruby mocujące:
4 szt. M6 x 30 DIN 912

ciśnienie nominalne:

250 bar (A)
350 bar (S)

ciężar:

0,5 / 1,5 kg (A/S)

**Do zakresu dostawy
należą:**

DT-10 = uchwyt uszczelnienia z zawulkanizowanym pierścieniem
uszczelniającym (Viton FPM)