

płyta odchylająca CETOP 5
P poł. z T,X z Y, A i B zamknięte
UP-10.-PT+XY

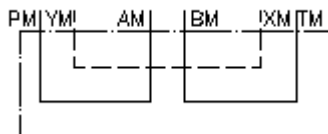


IMAV-Hydraulik GmbH
 Breite Strasse 10
 D-40670 Meerbusch (Osterath)
 Telefon +49 (0)2159 - 9188.0
 Telefaks +49 (0)2159 - 4242
 E-mail: info@imav.com
 Internet: <http://www.imav.com>



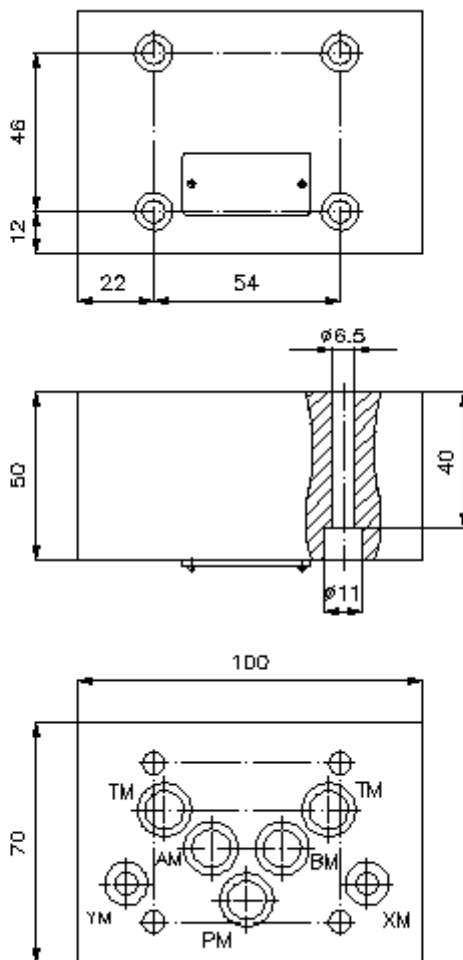
Symbol:

Ciśnienie nominalne:
 350 bar



IZ-850-412-00

(Zmiany zastrzeżone!)



płyta odchylająca CETOP 5
P poł. z T,X z Y, A i B zamknięte
UP-10.-PT+XY



IMAV-Hydraulik GmbH
Breite Strasse 10
D-40670 Meerbusch (Osterath)
Telefon +49 (0)2159 - 9188.0
Telefaks +49 (0)2159 - 4242
E-mail: info@imav.com
Internet: <http://www.imav.com>

IZ-850-412-00

(Zmiany zastrzeżone!)

Przykład zamówienia:

UP - 10A - PT+XY
| | |
A **B** **C**

Klucz typu:

A wersja urządzenia

płyta odchylająca
z ukł. otworów DIN 24340 forma A

B wielkość konstrukcyjna i materiał

10A = Alu (F37)
10S = stal (9SMnPb28K lub GGG-40)

C funkcja wykonawcza

PT+XY = P połączone z T i X z Y

Dane techniczne

Wskazówka:

wymagane śruby mocujące:
4 szt. M6 x 50 DIN 912

ciśnienie nominalne:

250 bar (A)
350 bar (S)

ciężar:

0,9 / 2,4 kg (A/S)