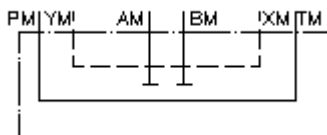


płyta odchylająca CETOP 5
P połączone z A,T z B i X z Y
UP-10.-PA+TB+XY



Symbol:

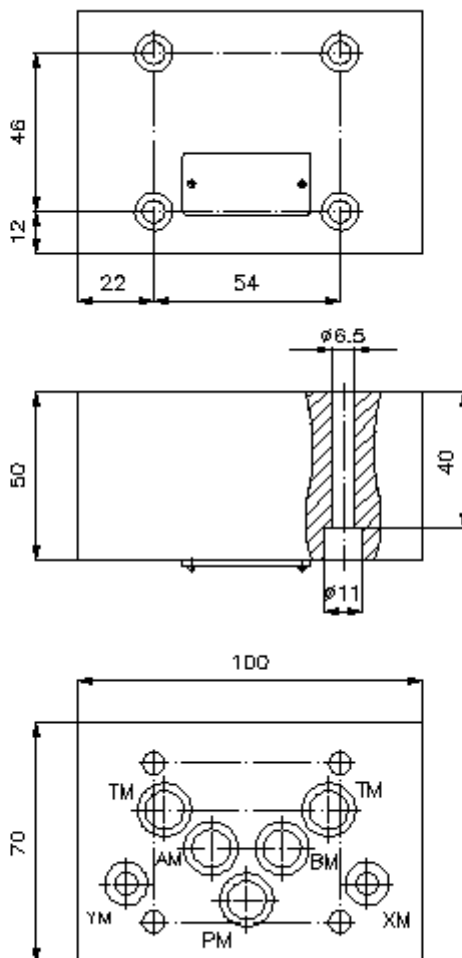
Ciśnienie nominalne:
 350 bar



IMAV-Hydraulik GmbH
 Breite Strasse 10
 D-40670 Meerbusch (Osterath)
 Telefon +49 (0)2159 - 9188.0
 Telefaks +49 (0)2159 - 4242
 E-mail: info@imav.com
 Internet: <http://www.imav.com>

IZ-850-413-00

(Zmiany zastrzeżone!)



**płyta odchylająca CETOP 5
P połączone z A,T z B i X z Y
UP-10.-PA+TB+XY**

Przykład zamówienia:

UP - 10A - PS+TB+XY

↓
A

↓
B

↓
C



IMAV-Hydraulik GmbH
Breite Strasse 10
D-40670 Meerbusch (Osterath)
Telefon +49 (0)2159 - 9188.0
Telefaks +49 (0)2159 - 4242
E-mail: info@imav.com
Internet: <http://www.imav.com>

IZ-850-413-00

(Zmiany zastrzeżone!)

Klucz typu:

A

wersja urządzenia

płyta odchylająca

z ukł. otworów DIN 24340 forma A

B

wielkość konstrukcyjna i materiał

10A = Alu (F37)

10S = stal (9SMnPb28K lub GGG-40)

C

funkcja wykonawcza

PA+TB+XY = P połączone z A, T z B i X z Y

Dane techniczne

Wskazówka:

wymagane śruby mocujące:

4 szt. M6 x 50 DIN 912

ciśnienie nominalne:

250 bar (A)

350 bar (S)

ciężar:

0,9 / 2,4 kg (A/S)