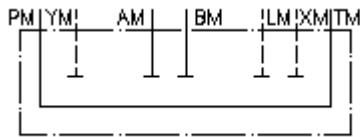


**płyta odchylająca CETOP 7**  
**P poł. z T, A,B,X,Y+L zamknięte**  
**UP-16.-PT**



IMAV-Hydraulik GmbH  
 Breite Strasse 10  
 D-40670 Meerbusch (Osterath)  
 Telefon +49 (0)2159 - 9188.0  
 Telefaks +49 (0)2159 - 4242  
 E-mail: [info@imav.com](mailto:info@imav.com)  
 Internet: <http://www.imav.com>

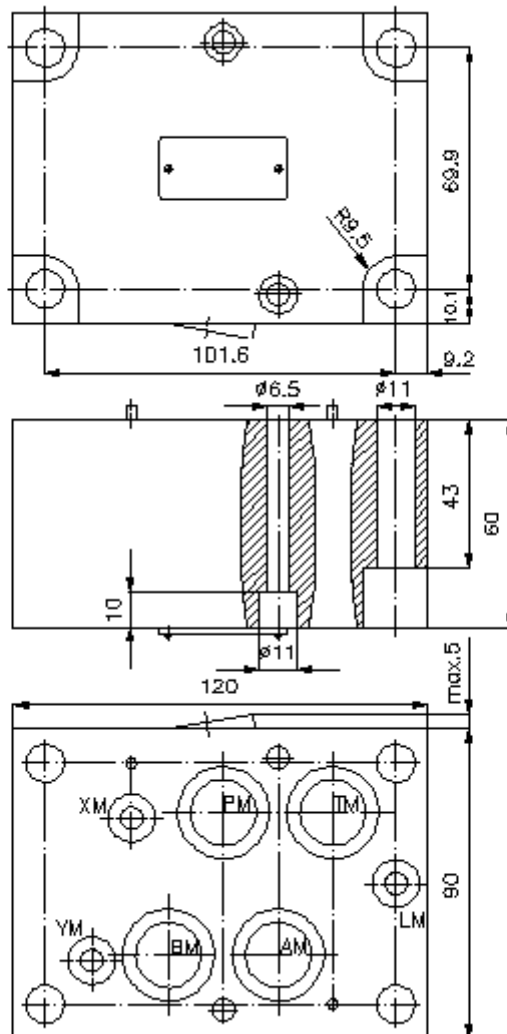
 **Symbol:**



**Ciśnienie nominalne:**  
 350 bar

**IZ-850-501-00**

(Zmiany zastrzeżone!)



**płyta odchylająca CETOP 7**  
**P poł. z T, A,B,X,Y+L zamknięte**  
**UP-16.-PT**



IMAV-Hydraulik GmbH  
Breite Strasse 10  
D-40670 Meerbusch (Osterath)  
Telefon +49 (0)2159 - 9188.0  
Telefaks +49 (0)2159 - 4242  
E-mail: [info@imav.com](mailto:info@imav.com)  
Internet: <http://www.imav.com>

**IZ-850-501-00**

(Zmiany zastrzeżone!)

**Przykład zamówienia:**

UP    - 16A - PT  
|        |        |  
**A**      **B**      **C**

**Klucz typu:**

- A** **wersja urządzenia**  
płyta odchylająca  
z ukł. otworów DIN 24340 forma A
- B** **wielkość konstrukcyjna i materiał**  
16A = Alu (F37)  
16S = stal (9SMnPb28K lub GGG-40)
- C** **funkcja wykonawcza**  
PT = P połączone z T

**Dane techniczne**

**Wskazówka:**                      wymagane śruby mocujące:  
2 szt. M6 x 60 DIN 912  
4 szt. M10 x 60 DIN 912

**ciśnienie nominalne:**        250 bar (A)  
350 bar (S)

**ciężar:**                              1,8 / 5,5 kg (A/S)