

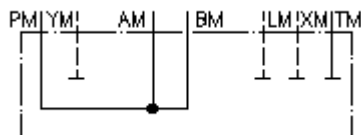
**płyta odchylająca CETOP 7
P, A i B połącz., T, X, Y+L zamknięte
UP-16.-PAB**



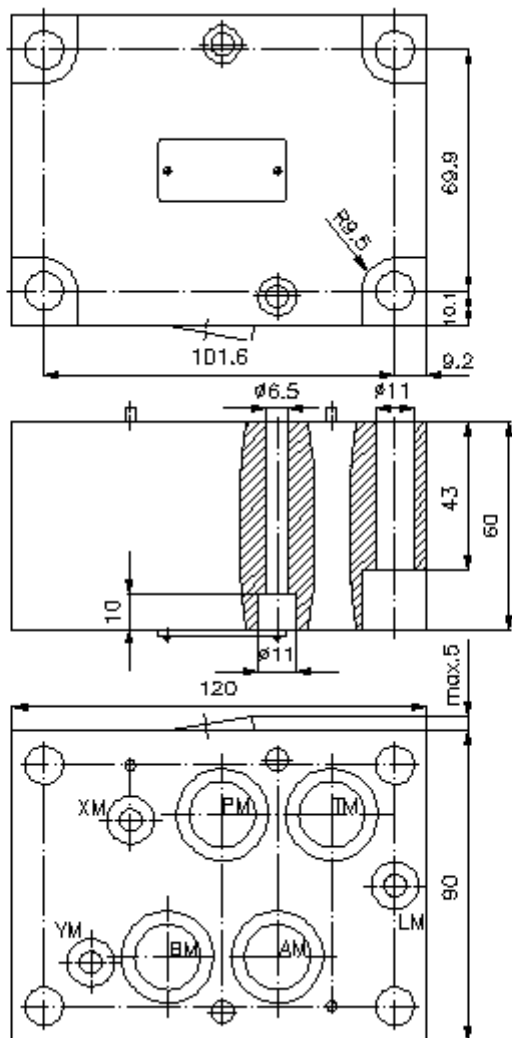
IMAV-Hydraulik GmbH
Breite Strasse 10
D-40670 Meerbusch (Osterath)
Telefon +49 (0)2159 - 9188.0
Telefaks +49 (0)2159 - 4242
E-mail: info@imav.com
Internet: <http://www.imav.com>

 **Symbol:**

Ciśnienie nominalne:
350 bar



IZ-850-503-00
(Zmiany zastrzeżone!)



**płyta odchylająca CETOP 7
P,A i B łącz., T,X,Y+L zamknięte
UP-16.-PAB**



IMAV-Hydraulik GmbH
Breite Strasse 10
D-40670 Meerbusch (Osterath)
Telefon +49 (0)2159 - 9188.0
Telefaks +49 (0)2159 - 4242
E-mail: info@imav.com
Internet: <http://www.imav.com>

IZ-850-503-00

(Zmiany zastrzeżone!)

Przykład zamówienia:

UP - 16A - PAB
| | |
A **B** **C**

Klucz typu:

- A** **wersja urządzenia**
płyta odchylająca
z ukł. otworów DIN 24340 forma A
- B** **wielkość konstrukcyjna i materiał**
16A = Alu (F37)
16S = stal (9SMnPb28K lub GGG-40)
- C** **funkcja wykonawcza**
PAB = P połączone z A i B

Dane techniczne

Wskazówka: wymagane śruby mocujące:
2 szt. M6 x 60 DIN 912
4 szt. M10 x 60 DIN 912

ciśnienie nominalne: 250 bar (A)
350 bar (S)

ciężar: 1,8 / 5,5 kg (A/S)