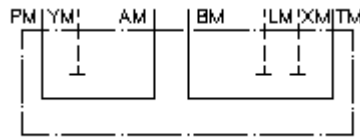


płyta odchylająca CETOP 7
P poł. z A, T z B ,X,Y+L zamknięte
UP-16.-PA+TB



IMAV-Hydraulik GmbH
 Breite Strasse 10
 D-40670 Meerbusch (Osterath)
 Telefon +49 (0)2159 - 9188.0
 Telefaks +49 (0)2159 - 4242
 E-mail: info@imav.com
 Internet: <http://www.imav.com>

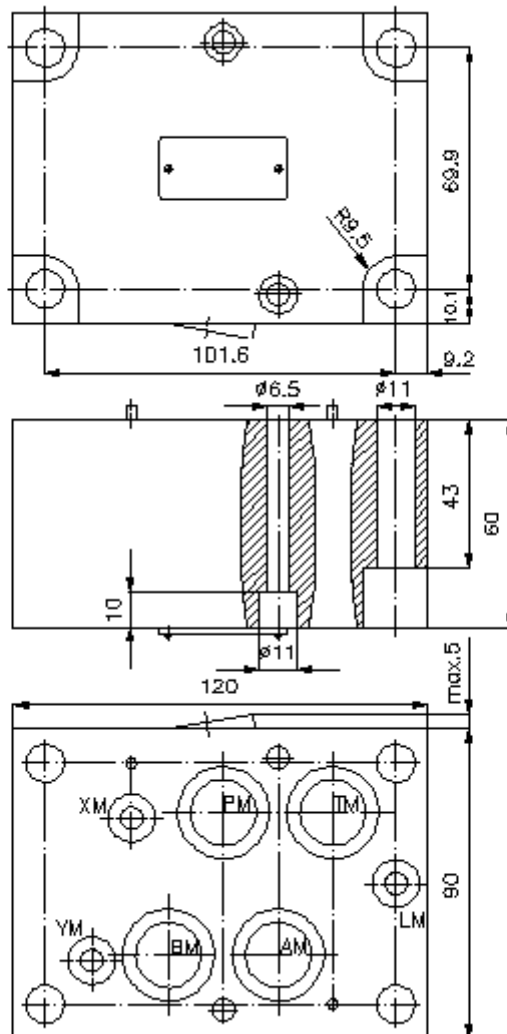
 **Symbol:**



Ciśnienie nominalne:
 350 bar

IZ-850-504-00

(Zmiany zastrzeżone!)



płyta odchylająca CETOP 7
P połącz. z A, T z B ,X,Y+L zamknięte
UP-16.-PA+TB



IMAV-Hydraulik GmbH
Breite Strasse 10
D-40670 Meerbusch (Osterath)
Telefon +49 (0)2159 - 9188.0
Telefaks +49 (0)2159 - 4242
E-mail: info@imav.com
Internet: <http://www.imav.com>

IZ-850-504-00

(Zmiany zastrzeżone!)

Przykład zamówienia:

UP - 16A - PA+TB
| | |
A **B** **C**

Klucz typu:

A wersja urządzenia

płyta odchylająca

z ukł. otworów DIN 24340 forma A

B wielkość konstrukcyjna i materiał

16A = Alu (F37)

16S = stal (9SMnPb28K lub GGG-40)

C funkcja wykonawcza

PA+TB = P połączone z A i T z B

Dane techniczne

Wskazówka:

wymagane śruby mocujące:

2 szt. M6 x 60 DIN 912

4 szt. M10 x 60 DIN 912

ciśnienie nominalne: 250 bar (A)

350 bar (S)

ciężar: 1,8 / 5,5 kg (A/S)