

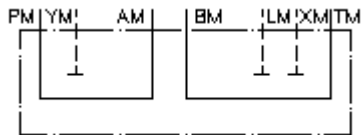
**płyta odchylająca CETOP 8**  
**P poł. z A, T z B ,X,Y+L zamknięte**  
**UP-25.-PA+TB**



IMAV-Hydraulik GmbH  
 Breite Strasse 10  
 D-40670 Meerbusch (Osterath)  
 Telefon +49 (0)2159 - 9188.0  
 Telefaks +49 (0)2159 - 4242  
 E-mail: [info@imav.com](mailto:info@imav.com)  
 Internet: <http://www.imav.com>



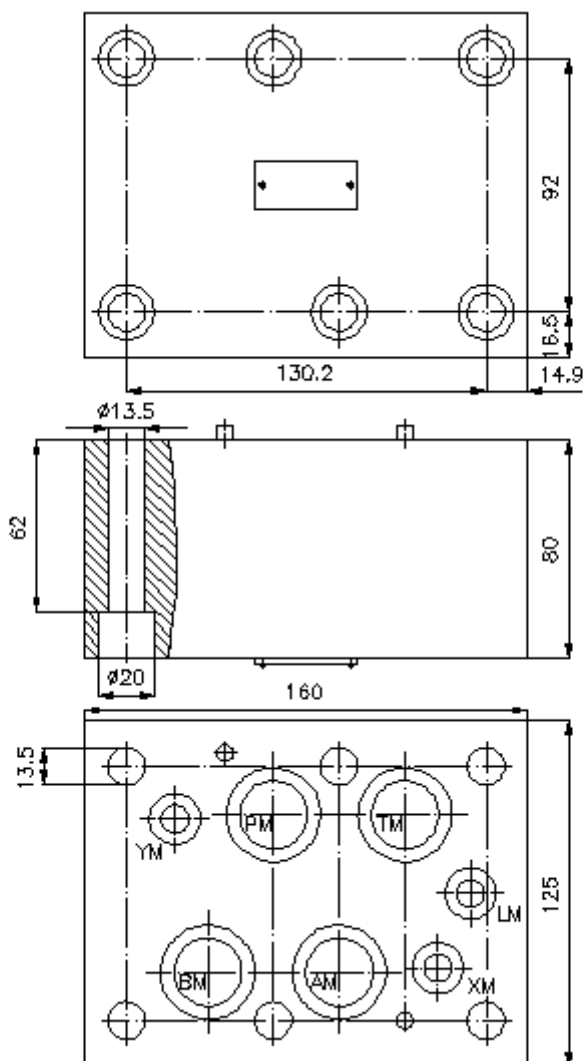
**Symbol:**



**Ciśnienie nominalne:**  
 350 bar

**IZ-850-601-00**

(Zmiany zastrzeżone!)



**płyta odchylająca CETOP 8**  
**P połącz. z A, T z B, X, Y+L zamknięte**  
**UP-25.-PA+TB**



IMAV-Hydraulik GmbH  
Breite Strasse 10  
D-40670 Meerbusch (Osterath)  
Telefon +49 (0)2159 - 9188.0  
Telefaks +49 (0)2159 - 4242  
E-mail: [info@imav.com](mailto:info@imav.com)  
Internet: <http://www.imav.com>

**IZ-850-601-00**

(Zmiany zastrzeżone!)

**Przykład zamówienia:**

UP    - 25A - PA+TB  
|        |        |  
**A**      **B**      **C**

**Klucz typu:**

**A** wersja urządzenia

płyta odchylająca  
z ukł. otworów DIN 24340 forma A

**B** wielkość konstrukcyjna i materiał

25A = Alu (F37)  
25S = stal (9SMnPb28K lub GGG-40)

**C** funkcja wykonawcza

PA+TB = P połączone z A i T z B

**Dane techniczne**

**Wskazówka:**

wymagane śruby mocujące:  
8 szt. M12 x 80 DIN 912

**ciśnienie nominalne:**

250 bar (A)  
350 bar (S)

**ciężar:**

3,9 / 9,9 kg (A/S)