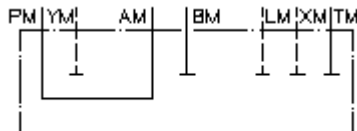


płyta odchylająca CETOP 8
P poł. z A, B,T,X,Y+L zamknięte
UP-25.-PA



Symbol:

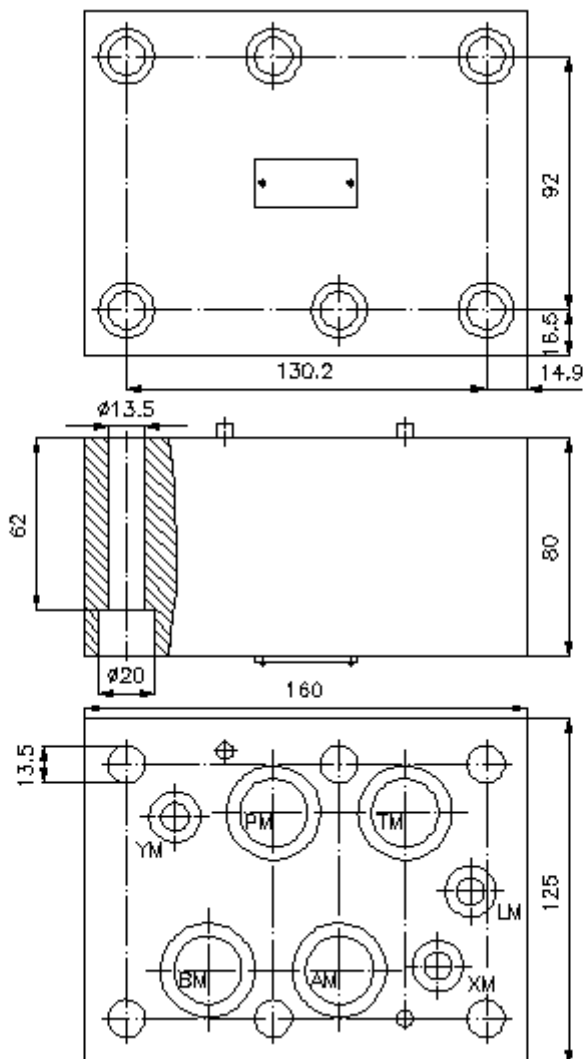
Ciśnienie nominalne:
 350 bar



IMAV-Hydraulik GmbH
 Breite Strasse 10
 D-40670 Meerbusch (Osterath)
 Telefon +49 (0)2159 - 9188.0
 Telefaks +49 (0)2159 - 4242
 E-mail: info@imav.com
 Internet: <http://www.imav.com>

IZ-850-603-00

(Zmiany zastrzeżone!)



płyta odchylająca CETOP 8
P poł. z A, B,T,X,Y+L zamknięte
UP-25.-PA



IMAV-Hydraulik GmbH
Breite Strasse 10
D-40670 Meerbusch (Osterath)
Telefon +49 (0)2159 - 9188.0
Telefaks +49 (0)2159 - 4242
E-mail: info@imav.com
Internet: <http://www.imav.com>

IZ-850-603-00

(Zmiany zastrzeżone!)

Przykład zamówienia:

UP - 25A - PA
| | |
A **B** **C**

Klucz typu:

- A** **wersja urządzenia**
płyta odchylająca
z ukł. otworów DIN 24340 forma A
- B** **wielkość konstrukcyjna i materiał**
25A = Alu (F37)
25S = stal (9SMnPb28K lub GGG-40)
- C** **funkcja wykonawcza**
PA = P połączone z A

Dane techniczne

Wskazówka: wymagane śruby mocujące:
8 szt. M12 x 80 DIN 912

ciśnienie nominalne: 250 bar (A)
350 bar (S)

ciężar: 3,9 / 9,9 kg (A/S)