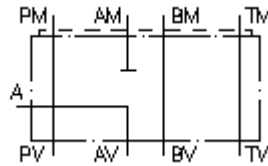


**płyta zasilająca pośrednia CETOP 3
 w A
 EPZ-06.-A-B..**



Symbol:

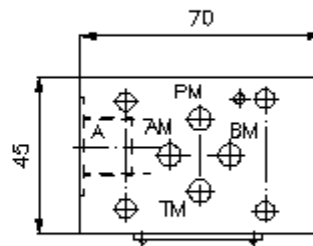
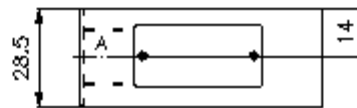
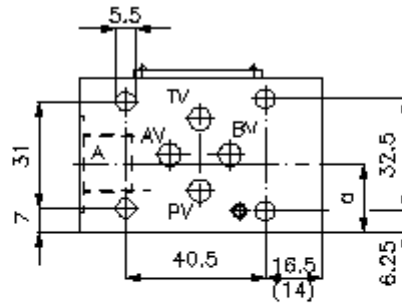
**Ciśnienie
 nominalne:**
 350 bar



IMAV-Hydraulik GmbH
 Breite Strasse 10
 D-40670 Meerbusch (Osterath)
 Telefon +49 (0)2159 - 9188.0
 Telefaks +49 (0)2159 - 4242
 E-mail: info@imav.com
 Internet: <http://www.imav.com>

IZ-870-204-00

(Zmiany zastrzeżone!)



	a
EPZ-06.-A-B02	22.5

**płyta zasilająca pośrednia CETOP 3
w A
EPZ-06.-A-B..**

Przykład zamówienia:

EPZ - 06A - A - B03
| | | |
A **B** **C** **D**



IMAV-Hydraulik GmbH
Breite Strasse 10
D-40670 Meerbusch (Osterath)
Telefon +49 (0)2159 - 9188.0
Telefaks +49 (0)2159 - 4242
E-mail: info@imav.com
Internet: <http://www.imav.com>

IZ-870-204-00

(Zmiany zastrzeżone!)

Klucz typu:

- A** **wersja urządzenia**
płyty zasilające
z ukł. otworów DIN 24340 forma A
rodzaj budowy: płyta wielowarstwowa
- B** **wielkość konstrukcyjna i materiał**
06A = Alu (F37)
06S = stal (9SMnPb28K lub GGG-40)

- C** **funkcja wykonawcza**
A = w A
- D** **wielkość gwintu**
B02 = G 1/4"
B03 = G 3/8"

Dane techniczne

ciśnienie nominalne: 250 bar (A)
350 bar (S)

ciężar: 0,3 / 0,7 kg (A/S)

Do zakresu dostawy należą: DT-06 = uchwyt uszczelnienia z zawulkanizowanym pierścieniem uszczelniającym (Viton FPM)