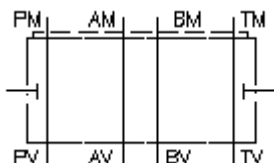


**płytką pośred.wyłącz.ciśn. CETOP 5  
(bez nawierc. otworu na wył. ciś.)  
DZ-10A-\***



**Symbol:**

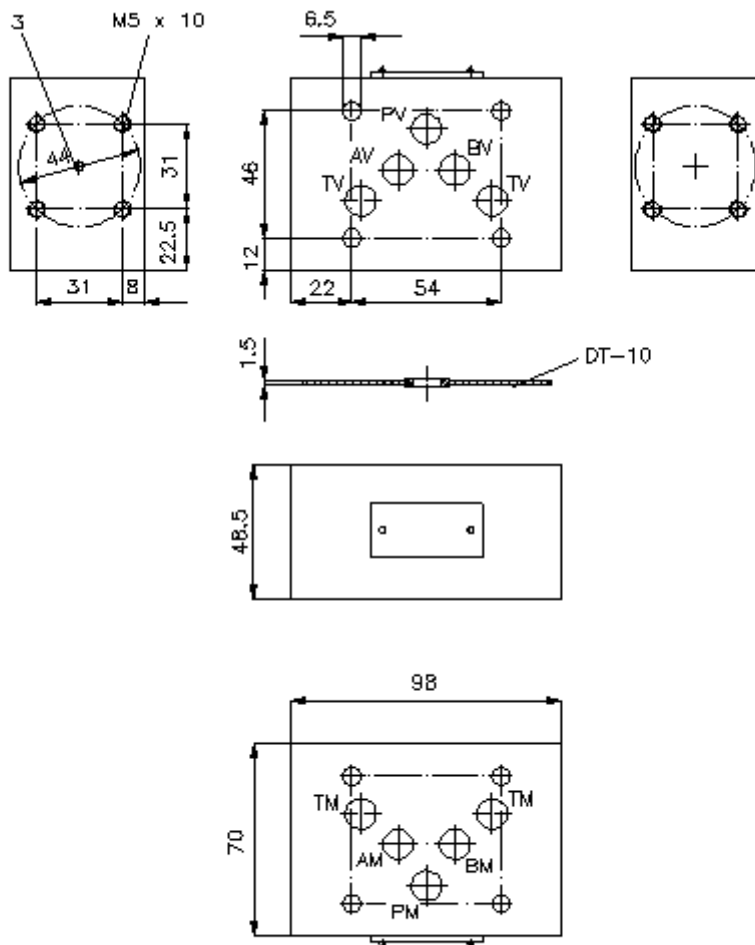
**Ciśnienie nominalne:**  
250 bar



IMAV-Hydraulik GmbH  
Breite Strasse 10  
D-40670 Meerbusch (Osterath)  
Telefon +49 (0)2159 - 9188.0  
Telefaks +49 (0)2159 - 4242  
E-mail: [info@imav.com](mailto:info@imav.com)  
Internet: <http://www.imav.com>

**IZ-880-400-00**

(Zmiany zastrzeżone!)



**płytkę pośred.wyłącz.ciśn. CETOP 5  
(bez nawierc. otworu na wył. ciś.)  
DZ-10A-\***

**Przykład zamówienia:**

DZ    -    10A  
|            |  
**A**        **B**



IMAV-Hydraulik GmbH  
Breite Strasse 10  
D-40670 Meerbusch (Osterath)  
Telefon +49 (0)2159 - 9188.0  
Telefaks +49 (0)2159 - 4242  
E-mail: [info@imav.com](mailto:info@imav.com)  
Internet: <http://www.imav.com>

**IZ-880-400-00**

(Zmiany zastrzeżone!)

**Klucz typu:**

**A** **wersja urządzenia**  
płyta z wyłącznikami ciśnieniowymi  
z ukł. otworów DIN 24340 forma A  
rodzaj budowy: płyta wielowarstwowa

**B** **wielkość konstrukcyjna i materiał**  
10A = Alu (F37)

**Dane techniczne**

**ciśnienie nominalne:** 250 bar

**ciężar:** 0,9 kg

**Do zakresu dostawy należą:** DT-10 = uchwyt uszczelnienia z zawulkanizowanym pierścieniem uszczelniającym (Viton FPM)