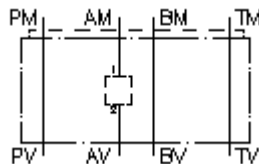


**uniwers.obudowa płyty pośr. CETOP 3
z A do A
MGZ-06.-AA/10-05**



Symbol:

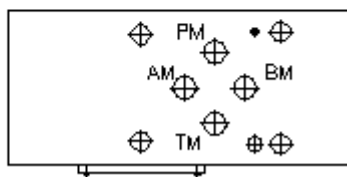
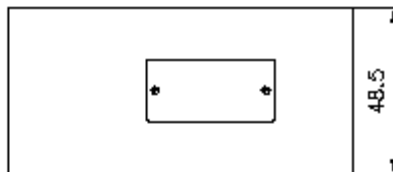
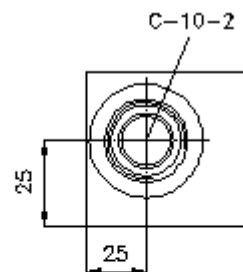
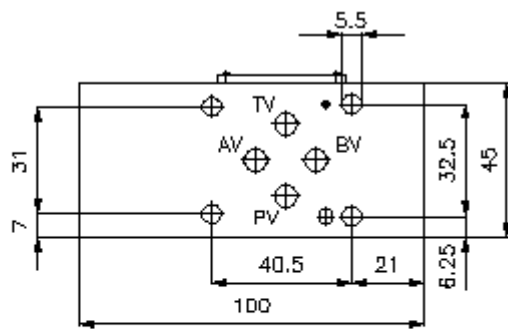
Ciśnienie nominalne:
350 bar



IMAV-Hydraulik GmbH
Breite Strasse 10
D-40670 Meerbusch (Osterath)
Telefon +49 (0)2159 - 9188.0
Telefaks +49 (0)2159 - 4242
E-mail: info@imav.com
Internet: <http://www.imav.com>

IZ-920-200-00

(Zmiany zastrzeżone!)



**uniwers.obudowa płyty pośr. CETOP 3
z A do A
MGZ-06.-AA/10-05**



IMAV-Hydraulik GmbH
Breite Strasse 10
D-40670 Meerbusch (Osterath)
Telefon +49 (0)2159 - 9188.0
Telefaks +49 (0)2159 - 4242
E-mail: info@imav.com
Internet: <http://www.imav.com>

IZ-920-200-00

(Zmiany zastrzeżone!)

Przykład zamówienia:

MGZ - 06A - AA / 10 - 05

A B C D E

Klucz typu:

- | | |
|--|--|
| A wersja urządzenia
obudowa zaworu wieloczynnościowego
z ukł. otworów DIN 24340 forma A
rodzaj budowy: płyta wielowarstwowa | C wersja
AA = dla zaworu wkręcanego w A |
| B wielkość konstrukcyjna i materiał
065A = Alu (F37)
065S = stal (9SMnPb28K lub GGG-40) | D wielkość otworu mocującego
seria 10 |
| | E wysokość
05 = 50 mm |

Dane techniczne

- Wskazówka:** Odnośnie kierunku przepływu należy przestrzegać opisu (przyłącza "1" i "2"). W przypadku wersji AA i BB przez obracanie obudowy zaworu uniwersalnego CETOP 3 względem osi wzdłużnej zmienia się kierunek przepływu z 1 do 2 na 2 do 1 lub odwrotnie (patrz opis symboli).
- ciśnienie nominalne:** 350 bar (S)
250 bar (A)
- ciężar:** 0,6 / 1,5 kg (A/S)
- otwór mocujący:** C-10-2 patrz arkusz wymiarowy nr: [IK-100-109-00](#)
- Do zakresu dostawy należą:** DT-06 = uchwyt uszczelnienia z zawulkanizowanym pierścieniem uszczelniającym (Viton FPM)