

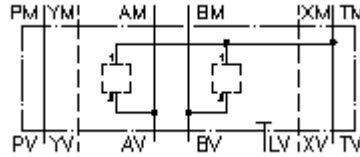
**uniwers.obudowa płyty pośr. CETOP 7  
z A2 do T1 i B2 do T1  
MGZ-16.-A2/T1/16+B2/T1/16-09**



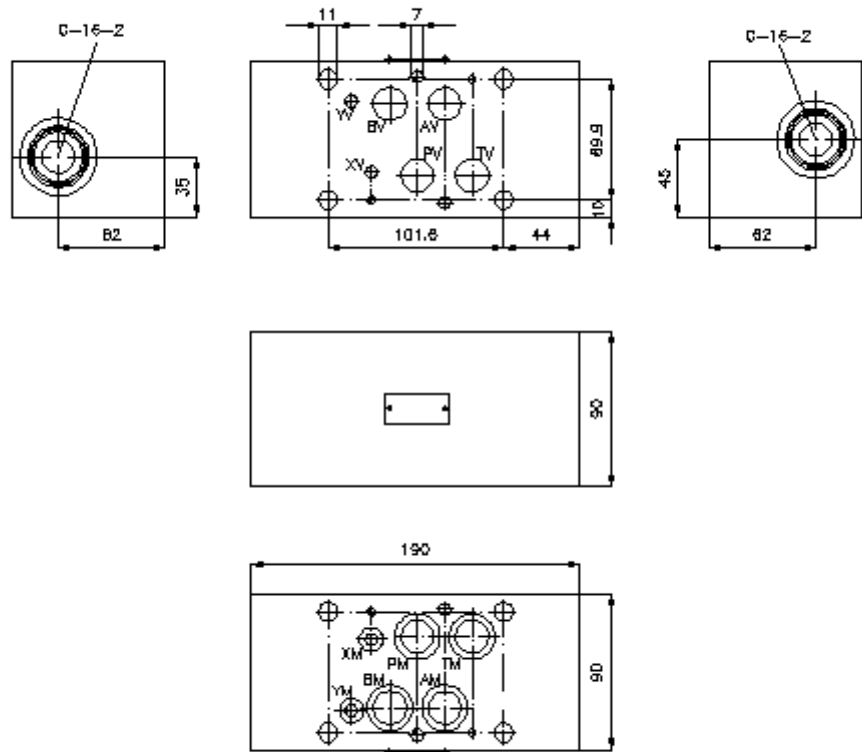
IMAV-Hydraulik GmbH  
Breite Strasse 10  
D-40670 Meerbusch (Osterath)  
Telefon +49 (0)2159 - 9188.0  
Telefaks +49 (0)2159 - 4242  
E-mail: [info@imav.com](mailto:info@imav.com)  
Internet: <http://www.imav.com>

 **Symbol:**

**Ciśnienie nominalne:**  
350 bar



**IZ-950-500-00**  
(Zmiany zastrzeżone!)



**uniwers.obudowa płyty pośr. CETOP 7  
z A2 do T1 i B2 do T1  
MGZ-16.-A2/T1/16+B2/T1/16-09**

**Przykład zamówienia:**

MGZ - 16A - A2/T1 / 16 + B2/T1 / 16 - 09

↓        ↓        ↓        ↓        ↓        ↓

**A**    **B**    **C**    **D**    **E**    **F**    **G**



IMAV-Hydraulik GmbH  
Breite Strasse 10  
D-40670 Meerbusch (Osterath)  
Telefon +49 (0)2159 - 9188.0  
Telefaks +49 (0)2159 - 4242  
E-mail: [info@imav.com](mailto:info@imav.com)  
Internet: <http://www.imav.com>

**IZ-950-500-00**

(Zmiany zastrzeżone!)

**Klucz typu:**

- |   |  |
|---|--|
| <p><b>A</b> <b>wersja urządzenia</b><br/>obudowa zaworu wieloczynnościowego<br/>z ukł. otworów DIN 24340 forma A<br/>rodzaj budowy: płyta wielowarstwowa</p> <p><b>B</b> <b>wielkość konstrukcyjna i materiał</b><br/>16A = Alu (F37)<br/>16S = stal (9SMnPb28K lub GGG-40)</p> | <p><b>C</b> <b>wersja</b><br/>A2/T1 = dla zaworu wkręcanego między A i T</p> <p><b>D</b> <b>wielkość otworu mocującego</b><br/>seria 16</p> <p><b>E</b> <b>wersja</b><br/>B2/T1 = dla zaworu wkręcanego między B i T</p> <p><b>F</b> <b>wielkość otworu mocującego</b><br/>seria 16</p> <p><b>G</b> <b>wysokość</b><br/>09 = 90 mm</p> |
|---|--|

**Dane techniczne**

**ciśnienie nominalne:** 350 bar (S)  
250 bar (A)

**ciężar:** 4, 4 / 10,9 kg (A/S)

**otwór mocujący:** C-16-2 patrz arkusz wymiarowy nr: IK-100-169-00

**zakres dostawy:** 4 szt. pierścieni uszczelniających 22,22 x 2,62  
2 szt. pierścieni uszczelniających 9,19 x 2,62