

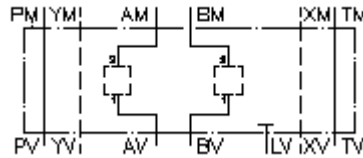
**uniwers.obudowa płyty pośr. CETOP 7  
z AM2 do AV1 i BM2 do BV1  
MGZ-16.-AM2/AV1/16+BM2/BV1/16-09**



IMAV-Hydraulik GmbH  
Breite Strasse 10  
D-40670 Meerbusch (Osterath)  
Telefon +49 (0)2159 - 9188.0  
Telefaks +49 (0)2159 - 4242  
E-mail: [info@imav.com](mailto:info@imav.com)  
Internet: <http://www.imav.com>

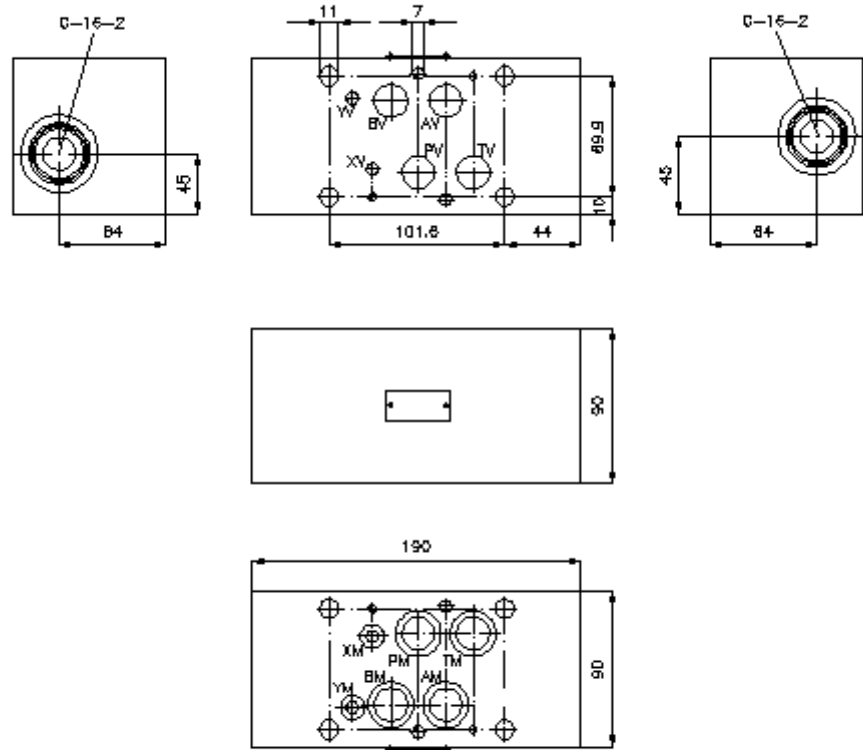
 **Symbol:**

**Ciśnienie nominalne:**  
350 bar



**IZ-950-501-00**

(Zmiany zastrzeżone!)



**uniwers.obudowa płyty pośr. CETOP 7  
z AM2 do AV1 i BM2 do BV1  
MGZ-16.-AM2/AV1/16+BM2/BV1/16-09**



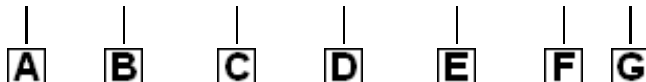
IMAV-Hydraulik GmbH  
Breite Strasse 10  
D-40670 Meerbusch (Osterath)  
Telefon +49 (0)2159 - 9188.0  
Telefaks +49 (0)2159 - 4242  
E-mail: [info@imav.com](mailto:info@imav.com)  
Internet: <http://www.imav.com>

**IZ-950-501-00**

(Zmiany zastrzeżone!)

**Przykład zamówienia:**

MGZ - 16A - AM2/AV1 / 16 + BM2/BV1 / 16 - 09



**Klucz typu:**

- |  |   |
|--|---|
| <b>A</b> <b>wersja urządzenia</b><br>obudowa zaworu wieloczynnościowego<br>z ukł. otworów DIN 24340 forma A<br>rodzaj budowy: płyta wielowarstwowa | <b>C</b> <b>wersja</b><br>AM2/AV1 = dla zaworu wkręcanego w A |
| <b>B</b> <b>wielkość konstrukcyjna i materiał</b><br>16A = Alu (F37)<br>16S = stal (9SMnPb28K lub GGG-40)  | <b>D</b> <b>wielkość otworu mocującego</b><br>seria 16        |
|  | <b>E</b> <b>wersja</b><br>BM2/BV1 = dla zaworu wkręcanego w B |
|  | <b>F</b> <b>wielkość otworu mocującego</b><br>seria 16        |
|  | <b>G</b> <b>wysokość</b><br>09 = 90 mm                        |

**Dane techniczne**

- ciśnienie nominalne:** 350 bar (S)  
250 bar (A)
- ciężar:** 4, 4 / 10,9 kg (A/S)
- otwór mocujący:** C-16-2 patrz arkusz wymiarowy nr: IK-100-169-00
- zakres dostawy:** 4 szt. pierścieni uszczelniających 22,22 x 2,62  
2 szt. pierścieni uszczelniających 9,19 x 2,62