

**zawór zwrotny wkręcany  
zablokowany z 2 do 1  
CV3-08.-P-0-...**

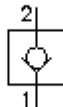
**FIT-N** Symbol:  
Hydraulics

**Ciśnienie  
nominalne:**

350 bar

**Prąd nominalny:**

30 l/min.



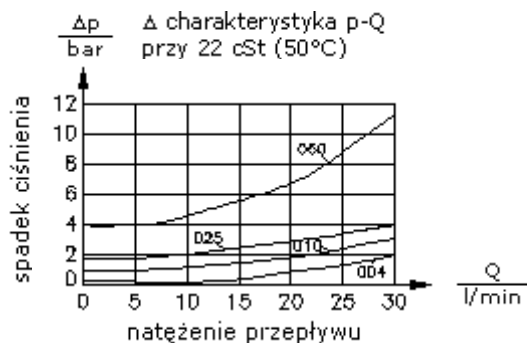
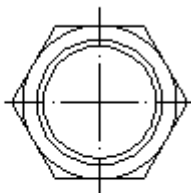
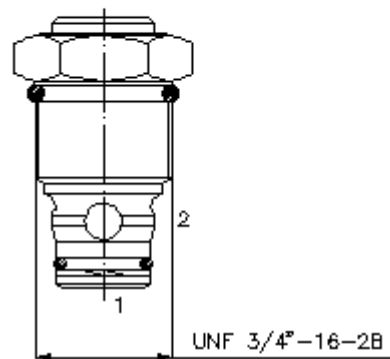
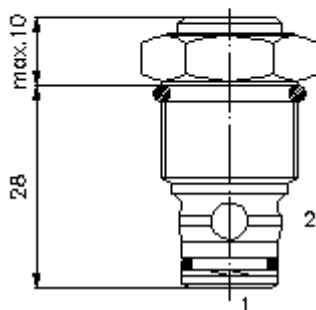
IMAV-Hydraulik GmbH  
Breite Strasse 10  
D-40670 Meerbusch (Osterath)  
Telefon +49 (0)2159 - 9188.0  
Telefaks +49 (0)2159 - 4242  
E-mail: [info@imav.com](mailto:info@imav.com)  
Internet: <http://www.imav.com>

**MC-110-081-00**

(Zmiany zastrzeżone!)

HEX 7/8"  
(moment  
dokręcania:  
34 - 40 Nm)

otwór  
mocujący  
C-08-2  
patrz  
arkusz wymiarowy  
nr:  
[IK-100-089-00](#)



**zawór zwrotny wkręcany  
zablokowany z 2 do 1  
CV3-08.-P-0-...**

**Przykład zamówienia:**

CV3 - 08N - P - 0 - 010

A	B	C	D	E



IMAV-Hydraulik GmbH  
Breite Strasse 10  
D-40670 Meerbusch (Osterath)  
Telefon +49 (0)2159 - 9188.0  
Telefaks +49 (0)2159 - 4242  
E-mail: [info@imav.com](mailto:info@imav.com)  
Internet: <http://www.imav.com>

**MC-110-081-00**  
(Zmiany zastrzeżone!)

**Klucz typu:**

- |   |  |
|---|--|
| <p><b>A</b> wersja urządzenia<br/>zawór zwrotny<br/>(wolny przepływ 1 -&gt; 2)</p> <p><b>B</b> wielkość konstrukcyjna i uszczeln.<br/>08N = Buna (NBR)<br/>08V = Viton (FPM)</p> <p><b>C</b> wersja<br/>zawór z gniazdem stożkowym</p> <p><b>D</b> forma konstrukcyjna<br/>0 = zawór wkręcany</p> | <p><b>E</b> ciśnienie otwarcia<br/>004 = 0,3 bar<br/>010 = 0,7 bar<br/>015 = 1,0 bar<br/>025 = 1,7 bar<br/>030 = 2,1 bar<br/>060 = 4,1 bar</p> |
|---|--|

**Dane techniczne**

- ciśnienie nominalne:** 350 bar
- prąd nominalny:** 30 l/min
- ciężar:** 0,05 kg
- zakres temperatury:** -40°C bis 120°C
- czynnik wytwarzający ciśnienie:** olej hydrauliczny HL zgodny z normą DIN 51524 T1 (ISO TC 131)
- maks. nieszczelność:** 5 kropli/min przy 22 cSt (50°C) i 350 bar
- uszczelnienie:** do wyboru Buna (NBR) lub Viton (FPM), oraz teflonowy pierścień oporowy (PTFE)
- otwór mocujący:** C-08-2 patrz arkusz wymiarowy nr: [IK-100-089-00](#)
- obudowa:** 2LH-08.-B.. patrz arkusz wymiarowy nr: [IH-100-000-00](#)
- zestaw uszczelek:** SP-MDS-08N-21 (NBR), SP-MDS-08V-21 (FPM)