

**zawór zwrotny wkręcany
zablokowany z 2 do 1
CV1-10.-P-0-...**

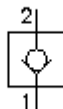
FIT-N Symbol:
Hydraulics

**Ciśnienie
nominalne:**

350 bar

Prąd nominalny:

45 l/min.



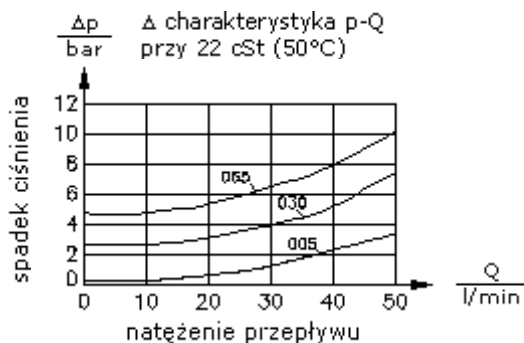
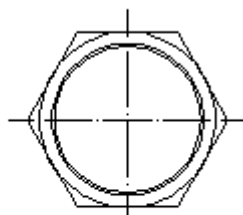
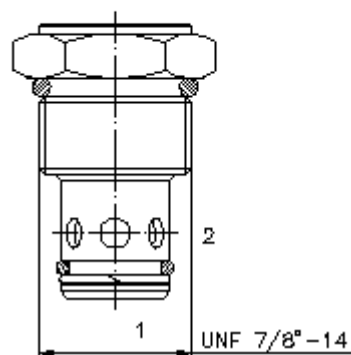
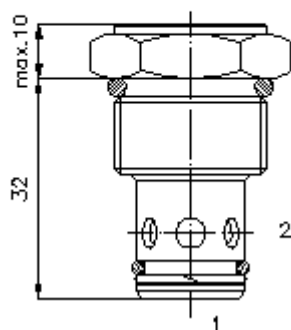
IMAV-Hydraulik GmbH
Breite Strasse 10
D-40670 Meerbusch (Osterath)
Telefon +49 (0)2159 - 9188.0
Telefaks +49 (0)2159 - 4242
E-mail: info@imav.com
Internet: <http://www.imav.com>

MC-120-100-00

(Zmiany zastrzeżone!)

HEX 1"
(moment
dokręcania:
48 - 54 Nm)

otwór
mocujący
C-10-2
patrz
arkusz wymiarowy
nr:
[IK-100-109-00](#)



zawór zwrotny wkręcany zablokowany z 2 do 1 CV1-10.-P-0-...

Przykład zamówienia:

CV1 - 10N - P - 0 - 030

A	B	C	D	E



IMAV-Hydraulik GmbH
Breite Strasse 10
D-40670 Meerbusch (Osterath)
Telefon +49 (0)2159 - 9188.0
Telefaks +49 (0)2159 - 4242
E-mail: info@imav.com
Internet: <http://www.imav.com>

MC-120-100-00
(Zmiany zastrzeżone!)

Klucz typu:

<p>A wersja urządzenia zawór zwrotny (wolny przepływ 1 -> 2)</p> <p>B wielkość konstrukcyjna i uszczeln. 10N = Buna (NBR) 10V = Viton (FPM)</p> <p>C wersja zawór z gniazdem stożkowym</p> <p>D forma konstrukcyjna 0 = zawór wkręcany</p>	<p>E ciśnienie otwarcia 005 = 0,3 bar 015 = 1,0 bar 030 = 2,1 bar 065 = 4,5 bar 080 = 5,5 bar 100 = 6,9 bar 140 = 9,7 bar 260 = 17,9 bar 300 = 20,7 bar</p>
---	--

Dane techniczne

ciśnienie nominalne:	350 bar
prąd nominalny:	45 l/min
ciężar:	0,08 kg
zakres temperatury:	-40°C bis 120°C
czynnik wytwarzający ciśnienie:	olej hydrauliczny HL zgodny z normą DIN 51524 T1 (ISO TC 131)
maks. nieszczelność:	2->1 = 5 kropli/min przy 22 cSt (50°C) i 210 barach
uszczelnienie:	do wyboru Buna (NBR) lub Viton (FPM), oraz teflonowy pierścień oporowy (PTFE)
otwór mocujący:	C-10-2 patrz arkusz wymiarowy nr: <u>IK-100-109-00</u>
obudowa:	2LH-10.-B.. patrz arkusz wymiarowy nr: <u>IH-100-000-00</u>
zestaw uszczelek:	SP-MDS-10N-21 (NBR), SP-MDS-10V-21 (FPM)