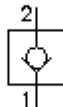


**zawór zwrotny wkręcany
zablokowany z 2 do 1
CV2-20.-P-0-...**

FIT-N Symbol:

Ciśnienie nominalne:
210 bar

Prąd nominalny:
227 l/min.

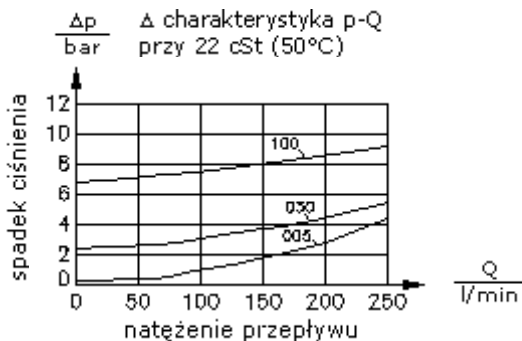
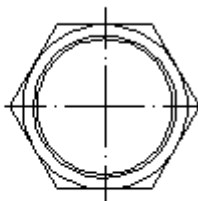
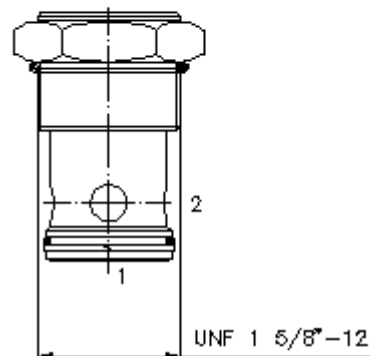
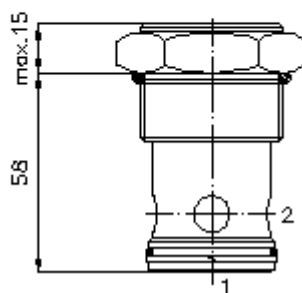


IMAV-Hydraulik GmbH
Breite Strasse 10
D-40670 Meerbusch (Osterath)
Telefon +49 (0)2159 - 9188.0
Telefaks +49 (0)2159 - 4242
E-mail: info@imav.com
Internet: <http://www.imav.com>

MC-150-200-00
(Zmiany zastrzeżone!)

HEX 1 7/8"
(moment dokręcania:
129 - 155 Nm)

otwór mocujący
C-20-2
patrz
arkusz wymiarowy
nr:
[IK-100-209-00](#)



**zawór zwrotny wkręcany
zablokowany z 2 do 1
CV2-20.-P-0-...**



IMAV-Hydraulik GmbH
Breite Strasse 10
D-40670 Meerbusch (Osterath)
Telefon +49 (0)2159 - 9188.0
Telefaks +49 (0)2159 - 4242
E-mail: info@imav.com
Internet: <http://www.imav.com>

MC-150-200-00
(Zmiany zastrzeżone!)

Przykład zamówienia:

CV2 - 20N - P - 0 - 030
| | | | |
A **B** **C** **D** **E**

Klucz typu:

- | | |
|--|--|
| A wersja urządzenia
zawór zwrotny
(wolny przepływ 1 -> 2) | E ciśnienie otwarcia
005 = 0,3 bar
015 = 1,0 bar
030 = 2,1 bar
060 = 4,1 bar
100 = 6,9 bar |
| B wielkość konstrukcyjna i uszczeln.
20N = Buna (NBR)
20V = Viton (FPM) | |
| C wersja
zawór z gniazdem stożkowym | |
| D forma konstrukcyjna
0 = zawór wkręcany | |

Dane techniczne

ciśnienie nominalne:	210 bar
prąd nominalny:	227 l/min
ciężar:	0,49 kg
zakres temperatury:	-40°C bis 120°C
czynnik wytwarzający ciśnienie:	olej hydrauliczny HL zgodny z normą DIN 51524 T1 (ISO TC 131)
maks. nieszczelność:	2->1 = 5 kropli/min przy 22 cSt (50°C) i 210 barach
uszczelnienie:	do wyboru Buna (NBR) lub Viton (FPM), oraz teflonowy pierścień oporowy (PTFE)
otwór mocujący:	C-20-2 patrz arkusz wymiarowy nr: <u>IK-100-209-00</u>
obudowa:	2LH-20.-B.. patrz arkusz wymiarowy nr: <u>IH-100-000-00</u>
zestaw uszczelek:	SP-MDS-20N-21 (NBR), SP-MDS-20V-21 (FPM)