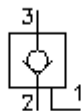


**zawór zwrotny wkręcany
odblokowywalny hydraulicznie
SPC2-08.-P-0-...**

FIT-N Symbol:
Hydraulics

Ciśnienie nominalne:
240 bar

Prąd nominalny:
19 l/min.

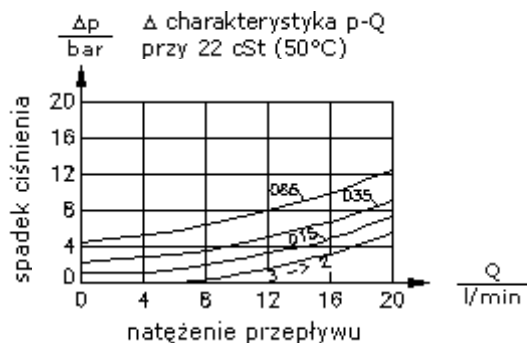
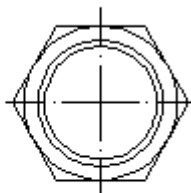
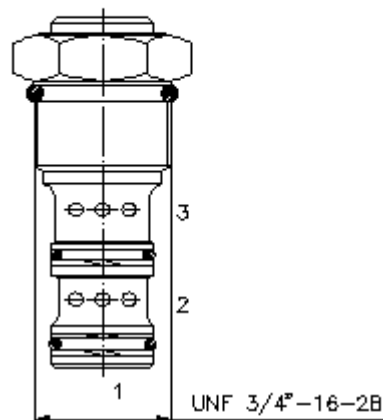
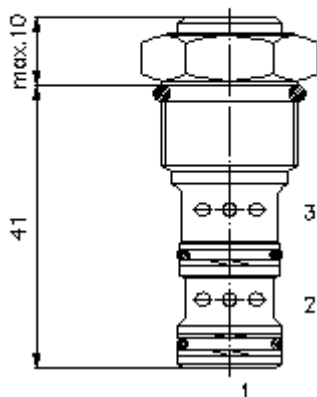


IMAV-Hydraulik GmbH
Breite Strasse 10
D-40670 Meerbusch (Osterath)
Telefon +49 (0)2159 - 9188.0
Telefaks +49 (0)2159 - 4242
E-mail: info@imav.com
Internet: <http://www.imav.com>

MC-210-081-00
(Zmiany zastrzeżone!)

HEX 7/8"
(moment dokręcania:
34 - 40 Nm)

otwór mocujący
C-08-3
patrz
arkusz wymiarowy
nr:
[IK-300-089-00](#)



**zawór zwrotny wkręcany
odblokowywalny hydraulicznie
SPC2-08.-P-0-...**



IMAV-Hydraulik GmbH
Breite Strasse 10
D-40670 Meerbusch (Osterath)
Telefon +49 (0)2159 - 9188.0
Telefaks +49 (0)2159 - 4242
E-mail: info@imav.com
Internet: <http://www.imav.com>

MC-210-081-00
(Zmiany zastrzeżone!)

Przykład zamówienia:

SPC2 - 08N - P - 0 - 035
| | | | |
A **B** **C** **D** **E**

Klucz typu:

- | | |
|---|---|
| A wersja urządzenia
zawór zwrotny
odblokowywalny hydraulicznie
stosunek otwarcia 3 : 1 | C wersja
zawór z gniazdem stożkowym |
| B wielkość konstrukcyjna i uszczeln.
08N = Buna (NBR)
08V = Viton (FPM) | D forma konstrukcyjna
0 = zawór wkręcany |
| | E ciśnienie otwarcia
015 = 1,0 bar
035 = 2,4 bar
065 = 4,5 bar |

Dane techniczne

ciśnienie nominalne:	240 bar
prąd nominalny:	19 l/min
ciężar:	0,07 kg
zakres temperatury:	-40°C bis 120°C
czynnik wytwarzający ciśnienie:	olej hydrauliczny HL zgodny z normą DIN 51524 T1 (ISO TC 131)
maks. nieszczelność:	3->2: 5 kropli/min przy 22 cSt (50°C) i 240 barach
uszczelnienie:	do wyboru Buna (NBR) lub Viton (FPM), oraz teflonowy pierścień oporowy (PTFE)
otwór mocujący:	C-08-3 patrz arkusz wymiarowy nr: <u>IK-300-089-00</u>
obudowa:	3LH-08.-B.. patrz arkusz wymiarowy nr: <u>IH-300-000-00</u>
zestaw uszczelek:	SP-MDS-08N-33 (NBR), SP-MDS-08V-33 (FPM)