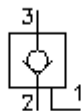


zawór zwrotny wkręcany odblokowalny hydraulicznie SPC2-10.-P-0-...

FIT-N Symbol:
Hydraulics

Ciśnienie nominalne:
210 bar

Prąd nominalny:
23 l/min.

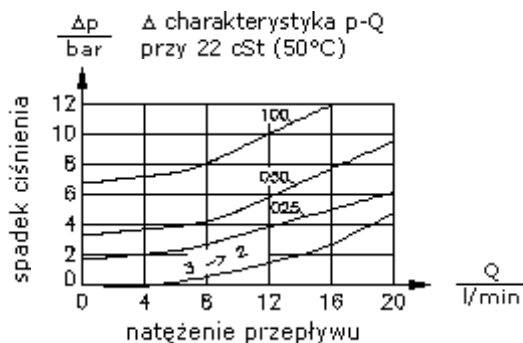
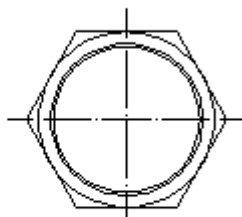
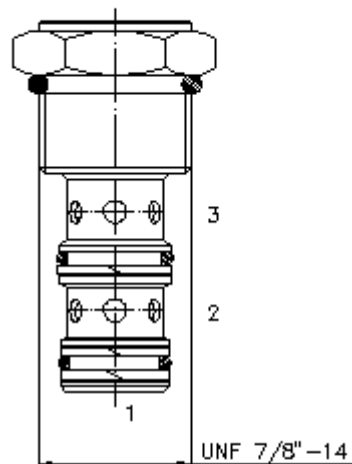
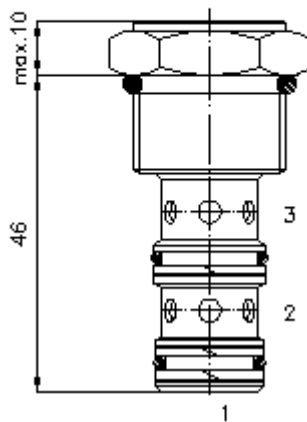


IMAV-Hydraulik GmbH
Breite Strasse 10
D-40670 Meerbusch (Osterath)
Telefon +49 (0)2159 - 9188.0
Telefaks +49 (0)2159 - 4242
E-mail: info@imav.com
Internet: <http://www.imav.com>

MC-210-100-00
(Zmiany zastrzeżone!)

HEX 1"
(moment dokręcania:
48 - 54 Nm)

otwór mocujący
C-10-3
patrz
arkusz wymiarowy
nr:
[IK-300-109-00](#)



zawór zwrotny wkręcany odblokowywalny hydraulicznie SPC2-10.-P-0-...



IMAV-Hydraulik GmbH
Breite Strasse 10
D-40670 Meerbusch (Osterath)
Telefon +49 (0)2159 - 9188.0
Telefaks +49 (0)2159 - 4242
E-mail: info@imav.com
Internet: <http://www.imav.com>

MC-210-100-00
(Zmiany zastrzeżone!)

Przykład zamówienia:

SPC2 - 10N - P - 0 - 050
| | | | |
A **B** **C** **D** **E**

Klucz typu:

- | | |
|--|--|
| A wersja urządzenia
zawór zwrotny
odblokowywalny hydraulicznie
stosunek otwarcia 3 : 1 | C wersja
zawór z gniazdem stożkowym |
| B wielkość konstrukcyjna i uszczeln.
10N = Buna (NBR)
10V = Viton (FPM) | D forma konstrukcyjna
0 = zawór wkręcany |
| | E ciśnienie otwarcia
025 = 1,7 bar
050 = 3,4 bar
100 = 6,9 bar |

Dane techniczne

ciśnienie nominalne:	210 bar
prąd nominalny:	23 l/min
ciężar:	0,08 kg
zakres temperatury:	-40°C bis 120°C
czynnik wytwarzający ciśnienie:	olej hydrauliczny HL zgodny z normą DIN 51524 T1 (ISO TC 131)
maks. nieszczelność:	3->2: 5 kropli/min przy 22 cSt (50°C) i 210 barach
uszczelnienie:	do wyboru Buna (NBR) lub Viton (FPM), oraz teflonowy pierścień oporowy (PTFE)
otwór mocujący:	C-10-3 patrz arkusz wymiarowy nr: <u>IK-300-109-00</u>
obudowa:	3LH-10.-B.. patrz arkusz wymiarowy nr: <u>IH-300-000-00</u>
zestaw uszczelek:	SP-MDS-10N-33 (NBR), SP-MDS-10V-33 (FPM)