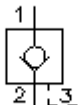


**zawór zwrotny wkręcany  
odblokowywalny hydraulicznie  
POC1-10.-F-0-...**

**Symbol:**



**Ciśnienie nominalne:**

350 bar

**Prąd nominalny:**

57 l/min.



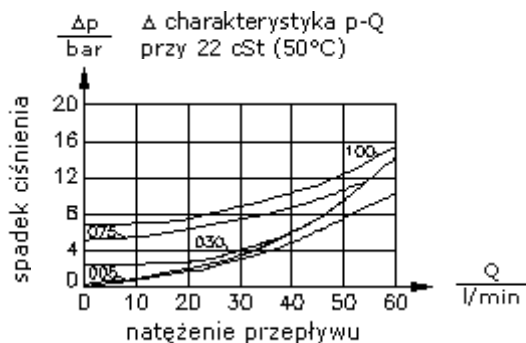
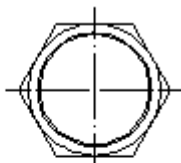
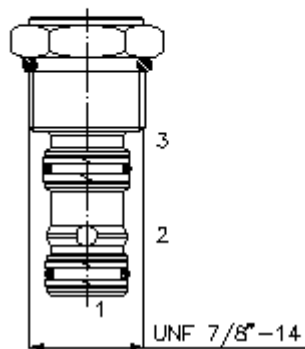
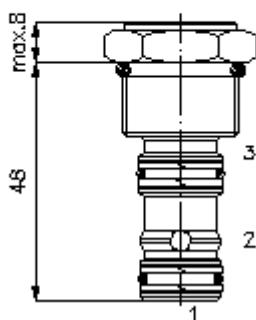
IMAV-Hydraulik GmbH  
Breite Strasse 10  
D-40670 Meerbusch (Osterath)  
Telefon +49 (0)2159 - 9188.0  
Telefaks +49 (0)2159 - 4242  
E-mail: [info@imav.com](mailto:info@imav.com)  
Internet: <http://www.imav.com>

**MC-210-101-00**

(Zmiany zastrzeżone!)

HEX 1"  
(moment dokręcania:  
48 - 54 Nm)

otwór mocujący  
C-10-3S  
patrz  
arkusz wymiarowy  
nr:  
[IK-200-109-00](#)



**zawór zwrotny wkręcany  
odblokowywalny hydraulicznie  
POC1-10.-F-0-...**



IMAV-Hydraulik GmbH  
Breite Strasse 10  
D-40670 Meerbusch (Osterath)  
Telefon +49 (0)2159 - 9188.0  
Telefaks +49 (0)2159 - 4242  
E-mail: [info@imav.com](mailto:info@imav.com)  
Internet: <http://www.imav.com>

**MC-210-101-00**  
(Zmiany zastrzeżone!)

**Przykład zamówienia:**

POC1 - 10N - F - 0 - 035  
|           |           |           |           |  
**A**       **B**       **C**       **D**       **E**

**Klucz typu:**

- |   |  |
|---|--|
| <b>A</b> <b>wersja urządzenia</b><br>zawór zwrotny<br>odblokowywalny hydraulicznie<br>stosunek otwarcia 3 : 1 | <b>D</b> <b>forma konstrukcyjna</b><br>0 = zawór wkręcany  |
| <b>B</b> <b>wielkość konstrukcyjna i uszczeln.</b><br>10N = Buna (NBR)<br>10V = Viton (FPM)                   | <b>E</b> <b>ciśnienie otwarcia</b><br>005 = 0,3 bar<br>030 = 2,1 bar<br>075 = 5,2 bar<br>100 = 6,9 bar |
| <b>C</b> <b>rodzaj ustawienia</b><br>F = nie odblokowywalny ręcznie   |  |

**Dane techniczne**

<b>ciśnienie nominalne:</b>	350 bar
<b>prąd nominalny:</b>	57 l/min
<b>ciężar:</b>	0,1 kg
<b>zakres temperatury:</b>	-40°C bis 120°C
<b>czynnik wytwarzający ciśnienie:</b>	olej hydrauliczny HL zgodny z normą DIN 51524 T1 (ISO TC 131)
<b>maks. nieszczelność:</b>	1 -> 2 = 5 kropli/min przy 22 cSt (50°) i 350 barach
<b>uszczelnienie:</b>	do wyboru Buna (NBR) lub Viton (FPM), oraz teflonowy pierścień oporowy (PTFE)
<b>otwór mocujący:</b>	C-10-3S patrz arkusz wymiarowy nr: <u>IK-200-109-00</u>
<b>obudowa:</b>	3SLH-10.-B.. patrz arkusz wymiarowy nr: <u>IH-200-000-00</u>
<b>zestaw uszczelek:</b>	SP-MDS-10N-34S (NBR), SP-MDS-10V-34S (FPM)