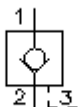


zawór zwrotny wkręcany odblokowalny hydraulicznie POC1-12.-F-0-...

FIT-N Symbol:

Ciśnienie nominalne:
350 bar

Prąd nominalny:
114 l/min.

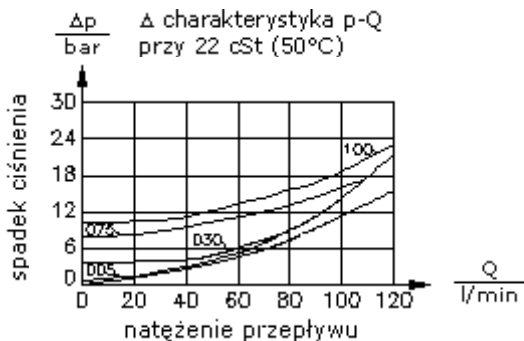
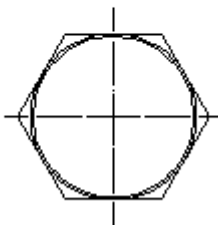
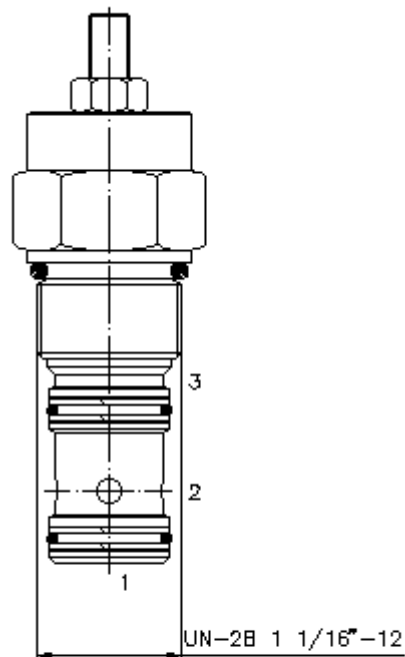
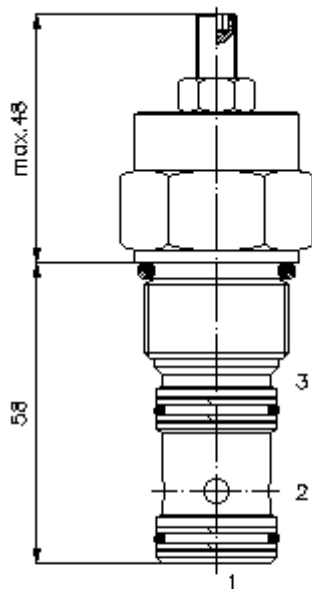


IMAV-Hydraulik GmbH
Breite Strasse 10
D-40670 Meerbusch (Osterath)
Telefon +49 (0)2159 - 9188.0
Telefaks +49 (0)2159 - 4242
E-mail: info@imav.com
Internet: <http://www.imav.com>

MC-210-121-00
(Zmiany zastrzeżone!)

HEX 1 1/4"
(moment dokręcania:
85 - 94 Nm)

otwór mocujący
C-12-3S
patrz
arkusz wymiarowy
nr:
[IK-200-129-00](#)



**zawór zwrotny wkręcany
odblokowywalny hydraulicznie
POC1-12.-F-0-...**



IMAV-Hydraulik GmbH
Breite Strasse 10
D-40670 Meerbusch (Osterath)
Telefon +49 (0)2159 - 9188.0
Telefaks +49 (0)2159 - 4242
E-mail: info@imav.com
Internet: <http://www.imav.com>

MC-210-121-00
(Zmiany zastrzeżone!)

Przykład zamówienia:

POC1 - 12N - F - 0 - 035
| | | | |
A **B** **C** **D** **E**

Klucz typu:

- | | |
|---|--|
| A wersja urządzenia zawór zwrotny odblokowywalny hydraulicznie stosunek otwarcia 3 : 1 | D forma konstrukcyjna 0 = zawór wkręcany |
| B wielkość konstrukcyjna i uszczeln. 12N = Buna (NBR) 12V = Viton (FPM) | E ciśnienie otwarcia 005 = 0,3 bar 030 = 2,1 bar 075 = 5,2 bar 100 = 6,9 bar |
| C rodzaj ustawienia F = nie odblokowywalny ręcznie | |

Dane techniczne

| | |
|--|---|
| ciśnienie nominalne: | 350 bar |
| prąd nominalny: | 114 l/min |
| ciężar: | 0,26 kg |
| zakres temperatury: | -40°C bis 120°C |
| czynnik wytwarzający ciśnienie: | olej hydrauliczny HL zgodny z normą DIN 51524 T1 (ISO TC 131) |
| maks. nieszczelność: | 1 -> 2 = 5 kropli/min przy 22 cSt (50°) i 350 barach |
| uszczelnienie: | do wyboru Buna (NBR) lub Viton (FPM), oraz teflonowy pierścień oporowy (PTFE) |
| otwór mocujący: | C-12-3S patrz arkusz wymiarowy nr: <u>IK-200-129-00</u> |
| obudowa: | 3SLH-12.-B.. patrz arkusz wymiarowy nr: <u>IH-200-000-00</u> |
| zestaw uszczelek: | SP-MDS-12N-34S (NBR), SP-MDS-12V-34S (FPM) |