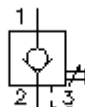


zawór zwrotny wkręcany ręcznie odblokowywalny POC1-12.-S-0-...

EATON Symbol:

Ciśnienie nominalne:
350 bar

Prąd nominalny:
114 l/min.

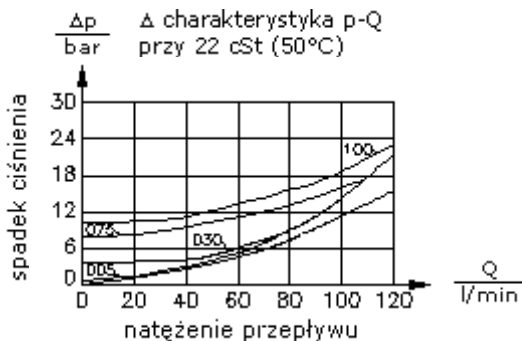
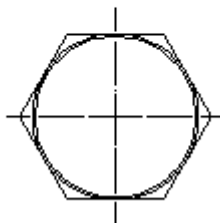
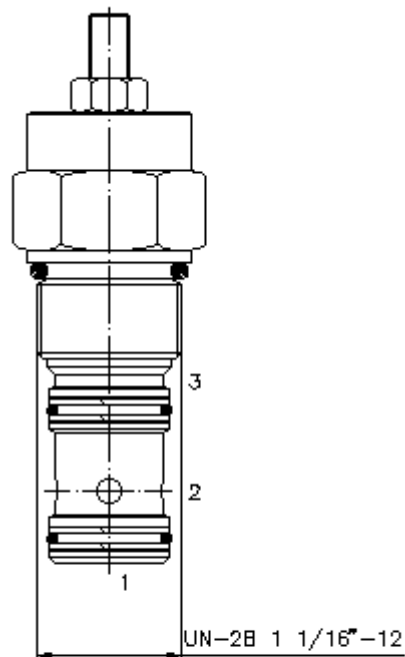
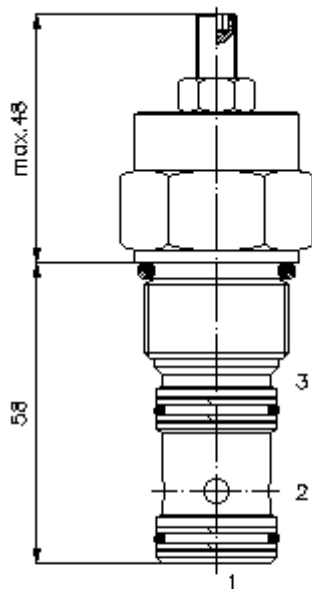


IMAV-Hydraulik GmbH
Breite Strasse 10
D-40670 Meerbusch (Osterath)
Telefon +49 (0)2159 - 9188.0
Telefaks +49 (0)2159 - 4242
E-mail: info@imav.com
Internet: <http://www.imav.com>

MC-210-122-00
(Zmiany zastrzeżone!)

HEX 1 1/4"
(moment dokręcania:
85 - 94 Nm)

otwór mocujący
C-12-3S
patrz
arkusz wymiarowy
nr:
[IK-200-129-00](#)



**zawór zwrotny wkręcany
ręcznie odblokowywalny
POC1-12.-S-0-...**



IMAV-Hydraulik GmbH
Breite Strasse 10
D-40670 Meerbusch (Osterath)
Telefon +49 (0)2159 - 9188.0
Telefaks +49 (0)2159 - 4242
E-mail: info@imav.com
Internet: <http://www.imav.com>

MC-210-122-00
(Zmiany zastrzeżone!)

Przykład zamówienia:

POC1 - 12N - S - 0 - 035
| | | | |
A **B** **C** **D** **E**

Klucz typu:

- | | |
|---|--|
| A wersja urządzenia
zawór zwrotny
odblokowywalny hydraulicznie
stosunek otwarcia 3 : 1 | D forma konstrukcyjna
0 = zawór wkręcany |
| B wielkość konstrukcyjna i uszczeln.
12N = Buna (NBR)
12V = Viton (FPM) | E ciśnienie otwarcia
005 = 0,3 bar
030 = 2,1 bar
075 = 5,2 bar
100 = 6,9 bar |
| C rodzaj ustawienia
S = ręcznie odblokowywalny | |

Dane techniczne

ciśnienie nominalne:	350 bar
prąd nominalny:	114 l/min
ciężar:	0,34 kg
zakres temperatury:	-40°C bis 120°C
czynnik wytwarzający ciśnienie:	olej hydrauliczny HL zgodny z normą DIN 51524 T1 (ISO TC 131)
maks. nieszczelność:	1 -> 2 = 5 kropli/min przy 22 cSt (50°) i 350 barach
uszczelnienie:	do wyboru Buna (NBR) lub Viton (FPM), oraz teflonowy pierścień oporowy (PTFE)
otwór mocujący:	C-12-3S patrz arkusz wymiarowy nr: <u>IK-200-129-00</u>
obudowa:	3SLH-12.-B.. patrz arkusz wymiarowy nr: <u>IH-200-000-00</u>
zestaw uszczelek:	SP-MDS-12N-34S (NBR), SP-MDS-12V-34S (FPM)