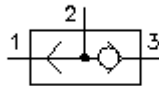


**wymienny zwrotny wkręcany
zawór (wersja kulista)
DSV1-10.-B-0**

EATON Symbol:
Hydraulics

**Ciśnienie
nominalne:**
210 bar

Prąd nominalny:
25 l/min.

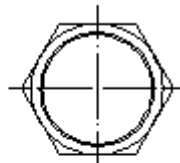
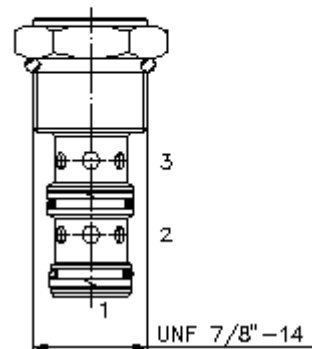
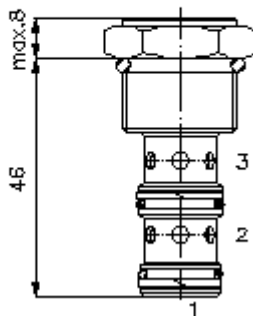


IMAV-Hydraulik GmbH
Breite Strasse 10
D-40670 Meerbusch (Osterath)
Telefon +49 (0)2159 - 9188.0
Telefaks +49 (0)2159 - 4242
E-mail: info@imav.com
Internet: <http://www.imav.com>

MC-320-100-00
(Zmiany zastrzeżone!)

HEX 1"
(moment
dokręcania:
48 - 54 Nm)

otwór
mocujący
C-10-3
patrz
arkusz wymiarowy
nr:
[IK-300-109-00](#)



$\frac{\Delta p}{\text{bar}}$ Δ charakterystyka p-Q
przy 22 cSt (50°C)



**wymienny zwrotny wkręcany
zawór (wersja kulista)
DSV1-10.-B-0**

Przykład zamówienia:

DSV1 - 10N - B - 0
| | | |
A **B** **C** **D**



IMAV-Hydraulik GmbH
Breite Strasse 10
D-40670 Meerbusch (Osterath)
Telefon +49 (0)2159 - 9188.0
Telefaks +49 (0)2159 - 4242
E-mail: info@imav.com
Internet: <http://www.imav.com>

MC-320-100-00
(Zmiany zastrzeżone!)

Klucz typu:

A wersja urządzenia
zawór zwrotny wymienny

B wielkość konstrukcyjna i uszczeln.
10N = Buna (NBR)
10V = Viton (FPM)

C wersja
B = wersja kulista

D forma konstrukcyjna
0 = zawór wkręcany

Dane techniczne

ciśnienie nominalne: 210 bar

prąd nominalny: 25 l/min

ciężar: 0,08 kg

zakres temperatury: -40°C bis 120°C

czynnik wytwarzający ciśnienie: olej hydrauliczny HL zgodny z normą DIN 51524 T1 (ISO TC 131)

maks. nieszczelność: 5 kropli/min przy 22 cSt (50°C) i 210 bar

uszczelnienie: do wyboru Buna (NBR) lub Viton (FPM), oraz teflonowy pierścień oporowy (PTFE)

otwór mocujący: C-10-3 patrz arkusz wymiarowy nr: [IK-300-109-00](#)

obudowa: 3LH-10.-B.. patrz arkusz wymiarowy nr: [IH-300-000-00](#)

zestaw uszczelek: SP-MDS-10N-32 (NBR), SP-MDS-10V-32 (FPM)