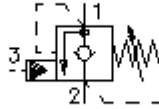


zawór równoważący wkręcany
zawór (nastawialny)
CBV.-10.-.-0-.-..

FIT-N Symbol:
Hydraulics

Ciśnienie nominalne:
 350 bar

Prąd nominalny:
 60 l/min.



IMAV-Hydraulik GmbH
 Breite Strasse 10
 D-40670 Meerbusch (Osterath)
 Telefon +49 (0)2159 - 9188.0
 Telefaks +49 (0)2159 - 4242
 E-mail: info@imav.com
 Internet: <http://www.imav.com>

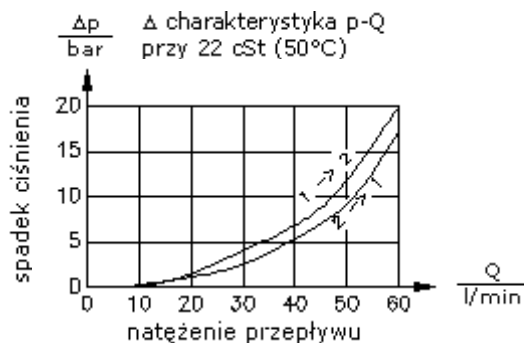
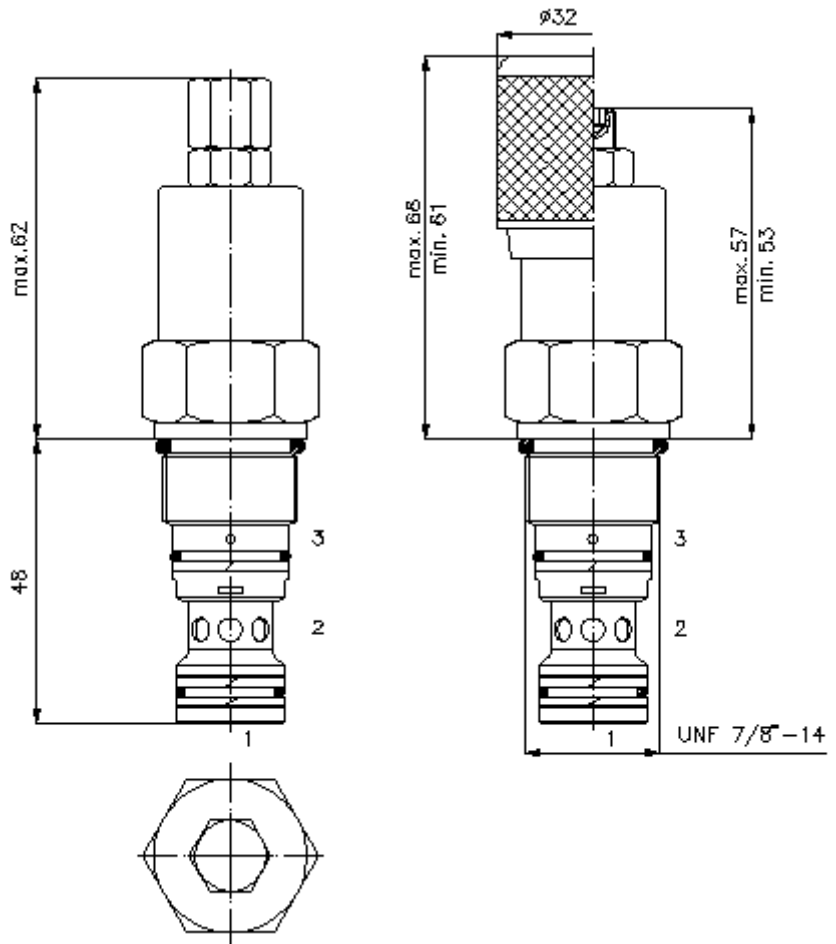
MC-410-101-00
 (Zmiany zastrzeżone!)

HEX 1/2"

HEX 1"
 (moment dokręcania:
 48 - 54 Nm)

otwór mocujący
 C-10-3S
 patrz
 arkusz wymiarowy
 nr:
IK-200-109-00

HEX 4 mm



zawór równoważący wkręcany
zawór (nastawialny)
CBV.-10.-.-0-.-..



IMAV-Hydraulik GmbH
Breite Strasse 10
D-40670 Meerbusch (Osterath)
Telefon +49 (0)2159 - 9188.0
Telefaks +49 (0)2159 - 4242
E-mail: info@imav.com
Internet: <http://www.imav.com>

MC-410-101-00
(Zmiany zastrzeżone!)

Przykład zamówienia:

CBV1 - 10N - C - 0 - A - 50
| | | | | |
A **B** **C** **D** **E** **F**

Klucz typu:

- | | |
|--|--|
| <p>A wersja urządzenia
zawór równoważący
stosunek otwarcia
1 = 4 : 1
2 = 10 : 1</p> <p>B wielkość konstrukcyjna i uszczeln.
10N = Buna (NBR)
10V = Viton (FPM)</p> <p>C rodzaj ustawienia
S = śruba podnośna
C = pokrywa zamykająca
K = pokrętło ręczne</p> | <p>D forma konstrukcyjna
0 = zawór wkręcany</p> <p>E ciśnien. otwarcia zaworu zwrotnego
A = 1,40 bar
B = 0,28 bar</p> <p>F stopnie ciśnienia
30 = 62,1 - 210 bar
50 = 186,2 - 350 bar</p> |
|--|--|

Dane techniczne

Wskazówka:	obrót w lewo (przeciwnie do ruchu wskazówek zegara) = zwiększanie ciśnienia obrót w prawo (zgodnie z ruchem wskazówek zegara) = zmniejszanie ciśnienia
ciśnienie nominalne:	350 bar
prąd nominalny:	60 l/min
ciężar:	0,23 kg
zakres temperatury:	-40°C bis 120°C
czynnik wytwarzający ciśnienie:	olej hydrauliczny HL zgodny z normą DIN 51524 T1 (ISO TC 131)
maks. nieszczelność:	5 kropli/min przy 22 cSt (50°C) i 77% ciśnienia otwarcia
uszczelnienie:	do wyboru Buna (NBR) lub Viton (FPM), oraz teflonowy pierścień oporowy (PTFE)
otwór mocujący:	C-10-3S patrz arkusz wymiarowy nr: <u>IK-200-109-00</u>
obudowa:	3SLH-10.-B.. patrz arkusz wymiarowy nr: <u>IH-200-000-00</u>
zestaw uszczelek:	SP-MDS-10N-33S (NBR), SP-MDS-10V-33S (FPM)