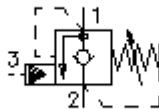


**zawór równoważący wkręcany**  
**zawór (nastawialny)**  
**CBV.-12.-0-.-...**

**FIT-N** Symbol:  
Hydraulics

**Ciśnienie nominalne:**  
 350 bar

**Prąd nominalny:**  
 114 l/min.



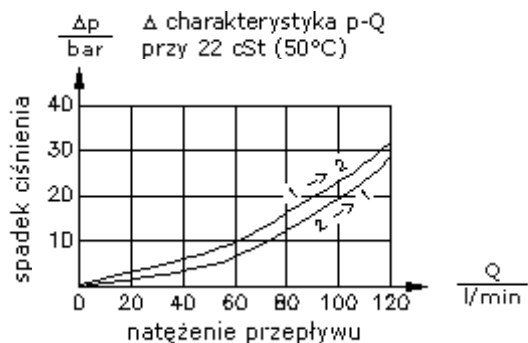
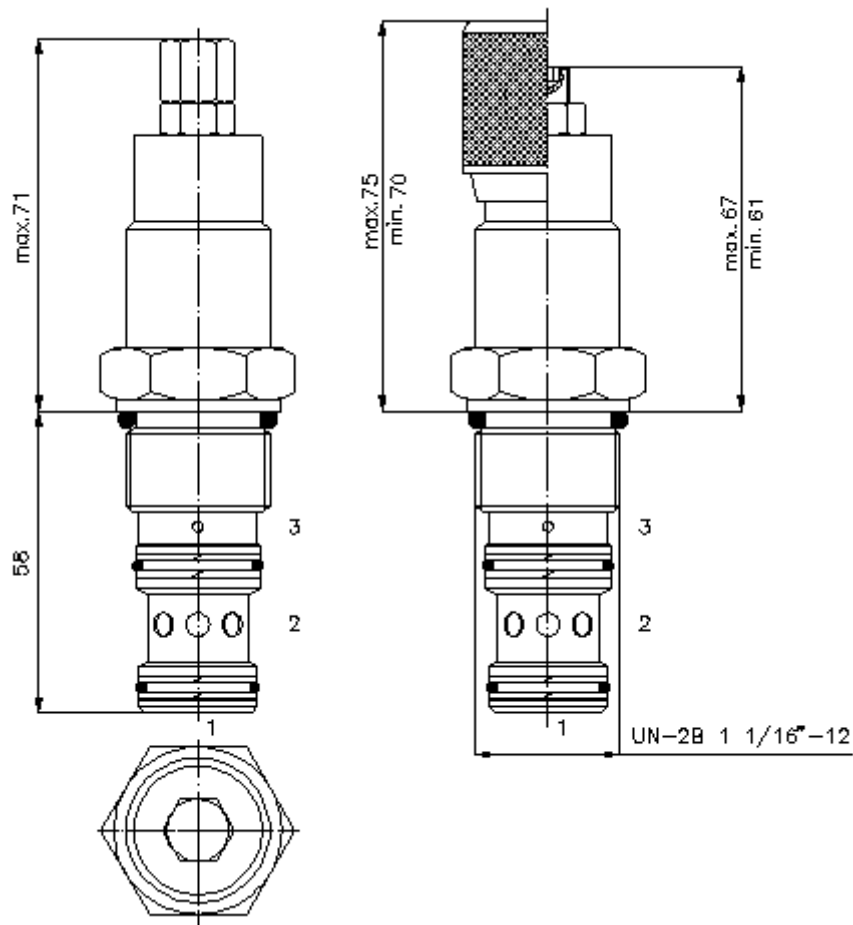
IMAV-Hydraulik GmbH  
 Breite Strasse 10  
 D-40670 Meerbusch (Osterath)  
 Telefon +49 (0)2159 - 9188.0  
 Telefaks +49 (0)2159 - 4242  
 E-mail: [info@imav.com](mailto:info@imav.com)  
 Internet: <http://www.imav.com>

**MC-410-121-00**  
 (Zmiany zastrzeżone!)

HEX 1/2"

HEX 1 1/4"  
 (moment dokręcania:  
 85 - 94 Nm)

otwór mocujący  
 C-12-3S  
 patrz  
 arkusz  
 informacyjny nr:  
 IK-200-129-00



**zawór równoważący wkręcany  
zawór (nastawialny)  
CBV.-12.-.-0-.-..**



IMAV-Hydraulik GmbH  
Breite Strasse 10  
D-40670 Meerbusch (Osterath)  
Telefon +49 (0)2159 - 9188.0  
Telefaks +49 (0)2159 - 4242  
E-mail: [info@imav.com](mailto:info@imav.com)  
Internet: <http://www.imav.com>

**MC-410-121-00**  
(Zmiany zastrzeżone!)

**Przykład zamówienia:**

CBV1 - 12N - C - 0 - A - 50  
|        |        |        |        |        |  
**A**     **B**     **C**     **D**     **E**     **F**

**Klucz typu:**

- |  |  |
|--|--|
| <b>A</b> <b>wersja urządzenia</b><br>zawór równoważący<br>stosunek otwarcia<br>1 = 4 : 1<br>2 = 10 : 1   | <b>D</b> <b>forma konstrukcyjna</b><br>0 = zawór wkręcany                          |
| <b>B</b> <b>wielkość konstrukcyjna i uszczeln.</b><br>12N = Buna (NBR)<br>12V = Viton (FPM)              | <b>E</b> <b>ciśnien. otwarcia zaworu zwrotnego</b><br>A = 1,40 bar<br>B = 0,28 bar |
| <b>C</b> <b>rodzaj ustawienia</b><br>S = śruba podnośna<br>C = pokrywa zamykająca<br>K = pokrętło ręczne | <b>F</b> <b>stopnie ciśnienia</b><br>30 = 62,1 - 210 bar<br>50 = 186,2 - 350 bar   |

**Dane techniczne**

<b>Wskazówka:</b>	obrót w lewo (przeciwnie do ruchu wskazówek zegara) = zwiększanie ciśnienia obrót w prawo (zgodnie z ruchem wskazówek zegara) = zmniejszanie ciśnienia
<b>ciśnienie nominalne:</b>	350 bar
<b>prąd nominalny:</b>	114 l/min
<b>ciężar:</b>	0,36 kg
<b>zakres temperatury:</b>	-40°C bis 120°C
<b>czynnik wytwarzający ciśnienie:</b>	olej hydrauliczny HL zgodny z normą DIN 51524 T1 (ISO TC 131)
<b>maks. nieszczelność:</b>	5 kropli/min przy 22 cSt (50°C) i 77% ciśnienia otwarcia
<b>uszczelnienie:</b>	do wyboru Buna (NBR) lub Viton (FPM), oraz teflonowy pierścień oporowy (PTFE)
<b>otwór mocujący:</b>	C-12-3S patrz arkusz wymiarowy nr: <u>IK-200-129-00</u>
<b>obudowa:</b>	3SLH-12.-B.. patrz arkusz wymiarowy nr: <u>IH-200-000-00</u>
<b>zestaw uszczeliek:</b>	SP-MDS-12N-34S (NBR), SP-MDS-12V-34S (FPM)