

**zawór równoważący wkęcany
zawór (oprawa sprężyny odciążona)
VCB1-10.-.-0-.-..**

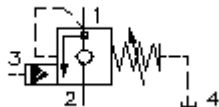


IMAV-Hydraulik GmbH
Breite Strasse 10
D-40670 Meerbusch (Osterath)
Telefon +49 (0)2159 - 9188.0
Telefaks +49 (0)2159 - 4242
E-mail: info@imav.com
Internet: <http://www.imav.com>

FIT-N Symbol:

Ciśnienie nominalne:
350 bar

Prąd nominalny:
60 l/min.

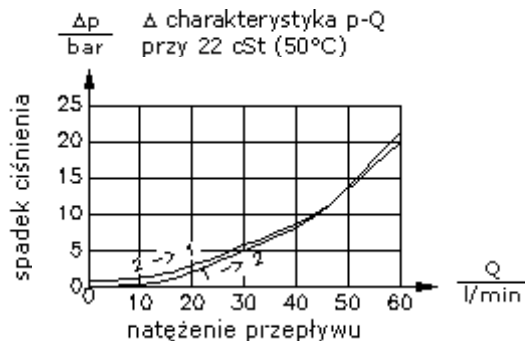
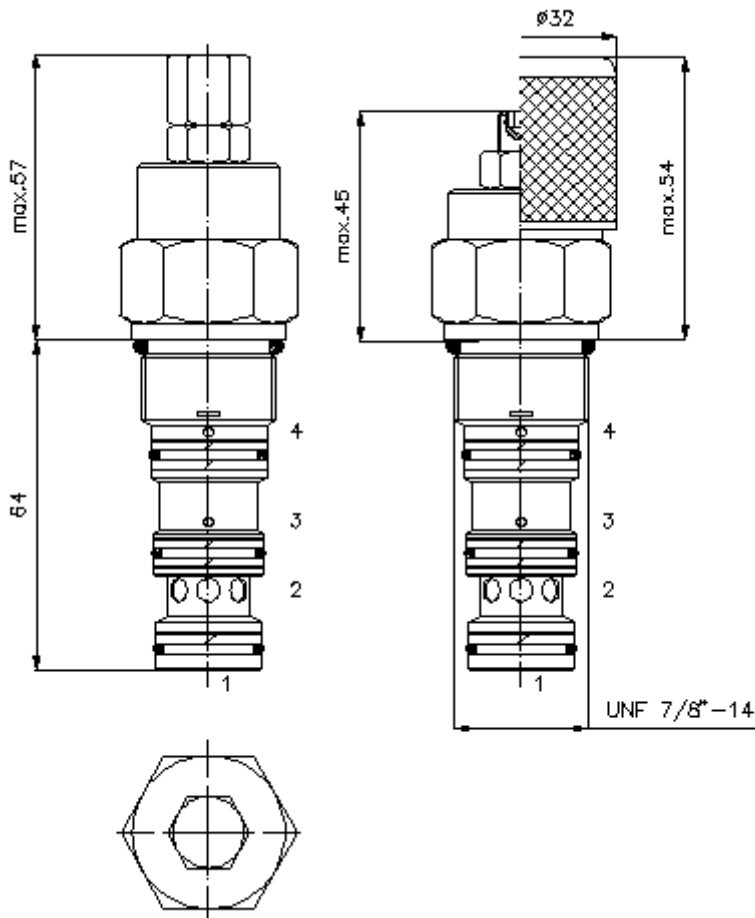


MC-420-101-00
(Zmiany zastrzeżone!)

HEX 1/2"

HEX 1"
(moment dokręcania:
48 - 54 Nm)

otwór mocujący
C-10-4
patrz
arkusz wymiarowy
nr:
IK-400-109-00



**zawór równoważący wkręcany
zawór (oprawa sprężyny odciążona)
VCB1-10.-.-0-.-..**



IMAV-Hydraulik GmbH
Breite Strasse 10
D-40670 Meerbusch (Osterath)
Telefon +49 (0)2159 - 9188.0
Telefaks +49 (0)2159 - 4242
E-mail: info@imav.com
Internet: <http://www.imav.com>

MC-420-101-00
(Zmiany zastrzeżone!)

Przykład zamówienia:

VCB1 - 10N - C - 0 - A - 50
| | | | | |
A **B** **C** **D** **E** **F**

Klucz typu:

- | | |
|--|--|
| <p>A wersja urządzenia
zawór równoważący
stosunek otwarcia
1 = 4 : 1
z odciążoną oprawą sprężyny</p> <p>B wielkość konstrukcyjna i uszczeln.
10N = Buna (NBR)
10V = Viton (FPM)</p> <p>C rodzaj ustawienia
S = śruba podnośna
C = pokrywa zamykająca
K = pokrętło ręczne</p> | <p>D forma konstrukcyjna
0 = zawór wkręcany</p> <p>E ciśnien. otwarcia zaworu zwrotnego
A = 1,40 bar</p> <p>F stopnie ciśnienia
30 = 62,1 - 210 bar
50 = 186,2 - 350 bar</p> |
|--|--|

Dane techniczne

Wskazówka:	obrót w lewo (przeciwnie do ruchu wskazówek zegara) = zwiększanie ciśnienia obrót w prawo (zgodnie z ruchem wskazówek zegara) = zmniejszanie ciśnienia
ciśnienie nominalne:	350 bar
prąd nominalny:	60 l/min
ciężar:	0,36 kg
zakres temperatury:	-40°C bis 120°C
czynnik wytwarzający ciśnienie:	olej hydrauliczny HL zgodny z normą DIN 51524 T1 (ISO TC 131)
maks. nieszczelność:	5 kropli/min przy 22 cSt (50°C) i 77% ciśnienia otwarcia
uszczelnienie:	do wyboru Buna (NBR) lub Viton (FPM), oraz teflonowy pierścień oporowy (PTFE)
otwór mocujący:	C-10-4 patrz arkusz wymiarowy nr: IK-400-109-00 Przestrzegać wskazówki!
obudowa:	4LH-10.-B.. patrz arkusz wymiarowy nr: IH-400-000-00
zestaw uszczeliek:	SP-MDS-10N-45 (NBR), SP-MDS-10V-45 (FPM)