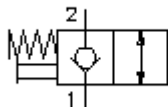


**zawór 2/2 spustowy ręczny
zawór wkręcany, z guzikiem
MPV1-10.-K-0**

FIT-N Symbol:
Hydraulics

Ciśnienie nominalne:
210 bar

Prąd nominalny:
45 l/min.

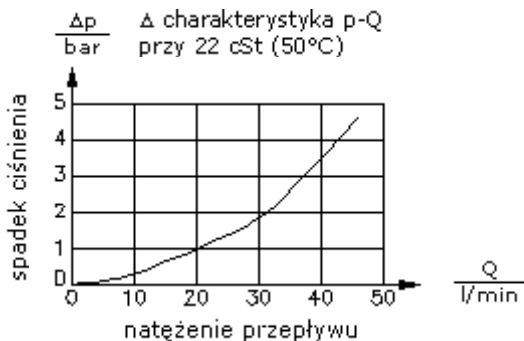
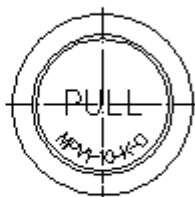
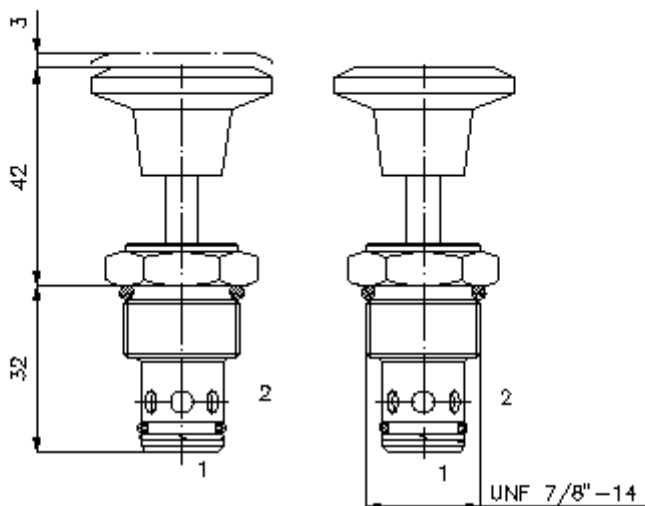


IMAV-Hydraulik GmbH
Breite Strasse 10
D-40670 Meerbusch (Osterath)
Telefon +49 (0)2159 - 9188.0
Telefaks +49 (0)2159 - 4242
E-mail: info@imav.com
Internet: <http://www.imav.com>

MD-110-100-00
(Zmiany zastrzeżone!)

HEX 1"
(moment dokręcania:
48 - 54 Nm)

otwór mocujący
C-10-2
patrz
arkusz wymiarowy
nr:
[IK-100-109-00](#)



**zawór 2/2 spustowy ręczny
zawór wkręcany, z guzikiem
MPV1-10.-K-0**



IMAV-Hydraulik GmbH
Breite Strasse 10
D-40670 Meerbusch (Osterath)
Telefon +49 (0)2159 - 9188.0
Telefaks +49 (0)2159 - 4242
E-mail: info@imav.com
Internet: <http://www.imav.com>

MD-110-100-00

(Zmiany zastrzeżone!)

Przykład zamówienia:

MPV1 - 10N - K - 0
| | | |
A **B** **C** **D**

Klucz typu:

A wersja urządzenia
zawór spustowy ręczny
odwodzenie sprężyny

B wielkość konstrukcyjna i uszczeln.
10N = Buna (NBR)
10V = Viton (FPM)

C rodzaj uruchamiania
K = pokrętło ręczne

D forma konstrukcyjna
0 = zawór wkręcany

Dane techniczne

Wskazówka:	otwieranie: pociągnięcie za przycisk zamykanie: odwodzenie sprężyny
ciśnienie nominalne:	210 bar
prąd nominalny:	45 l/min
ciężar:	0,11 kg
zakres temperatury:	-40°C bis 120°C
czynnik wytwarzający ciśnienie:	olej hydrauliczny HL zgodny z normą DIN 51524 T1 (ISO TC 131)
maks. nieszczelność:	5 kropli/min przy 22 cSt (50°C) i 210 bar
uszczelnienie:	do wyboru Buna (NBR) lub Viton (FPM), oraz teflonowy pierścień oporowy (PTFE)
ciśnien. otwarcia zaworu zwrotnego:	16 bar
otwór mocujący:	C-10-2 patrz arkusz wymiarowy nr: <u>IK-100-109-00</u>
obudowa:	2LH-10.-B.. patrz arkusz wymiarowy nr: <u>IH-100-000-00</u>
zestaw uszczeliek:	SP-MDS-10N-21 (NBR), SP-MDS-10V-21 (FPM)