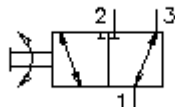


3/2 ręcznie sterowany wkręcany zawór, z przestaw. pokręt. ręcznym MRV3-16-K-0

EATON Symbol:

Ciśnienie nominalne:
210 bar

Prąd nominalny:
64 l/min.

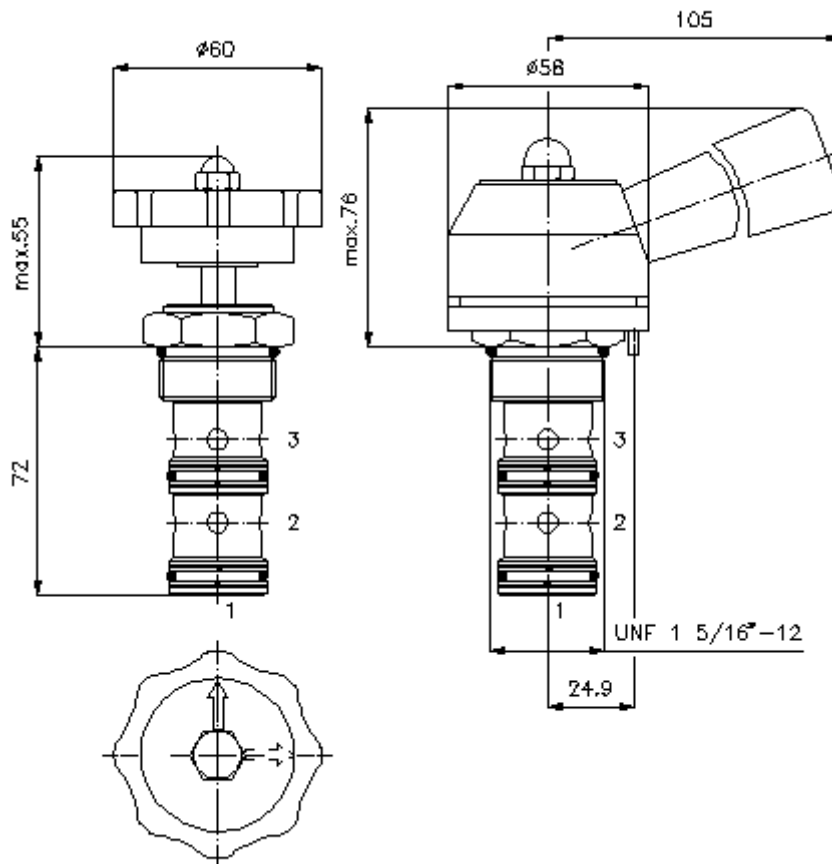


IMAV-Hydraulik GmbH
Breite Strasse 10
D-40670 Meerbusch (Osterath)
Telefon +49 (0)2159 - 9188.0
Telefaks +49 (0)2159 - 4242
E-mail: info@imav.com
Internet: <http://www.imav.com>

MD-210-160-00
(Zmiany zastrzeżone!)

HEX 1 1/2"
(moment dokręcania:
109 - 122 Nm)

otwór mocujący
C-16-3
patrz
arkusz wymiarowy
nr:
[IK-300-169-00](#)



$\frac{\Delta p}{\text{bar}}$ Δ charakterystyka p-Q
przy 22 cSt (50°C)



3/2 ręcznie sterowany wkręcany zawór, z przestaw. pokręt. ręcznym MRV3-16.-K-0

Przykład zamówienia:

MRV3 - 16N - K - 0
| | | |
A **B** **C** **D**



IMAV-Hydraulik GmbH
Breite Strasse 10
D-40670 Meerbusch (Osterath)
Telefon +49 (0)2159 - 9188.0
Telefaks +49 (0)2159 - 4242
E-mail: info@imav.com
Internet: <http://www.imav.com>

MD-210-160-00

(Zmiany zastrzeżone!)

Klucz typu:

- | | |
|--|--|
| A wersja urządzenia
zawór sterowany ręcznie | C rodzaj ustawienia
K = pokrętło ręczne, 2 pozycje |
| B wielkość konstrukcyjna i uszczeln.
16N = Buna (NBR)
16V = Viton (FPM) | D forma konstrukcyjna
0 = zawór wkręcany |

Dane techniczne

Wskazówka:	otwór mocujący dla bolca pozycjonującego : d 3,5 x 5
ciśnienie nominalne:	210 bar
prąd nominalny:	64 l/min
ciężar:	0,53 kg
zakres temperatury:	-40°C bis 120°C
czynnik wytwarzający ciśnienie:	olej hydrauliczny HL zgodny z normą DIN 51524 T1 (ISO TC 131)
maks. nieszczelność:	165 ccm/min przy 22 cSt (50°C) i 210 barach
uszczelnienie:	do wyboru Buna (NBR) lub Viton (FPM), oraz teflonowy pierścień oporowy (PTFE)
otwór mocujący:	C-16-3 patrz arkusz wymiarowy nr: IK-300-169-00
obudowa:	3LH-16.-B.. patrz arkusz wymiarowy nr: IH-300-000-00
zestaw uszczelek:	SP-MDS-16N-34 (NBR), SP-MDS-16V-34 (FPM)