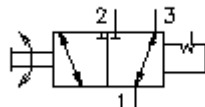


# 3/2 ręcznie sterowany wkręcany zawór, z przestaw. dźwignią ręczną MRV3-16.-D2-0

**EATON** Symbol:

**Ciśnienie nominalne:**  
210 bar

**Prąd nominalny:**  
64 l/min.

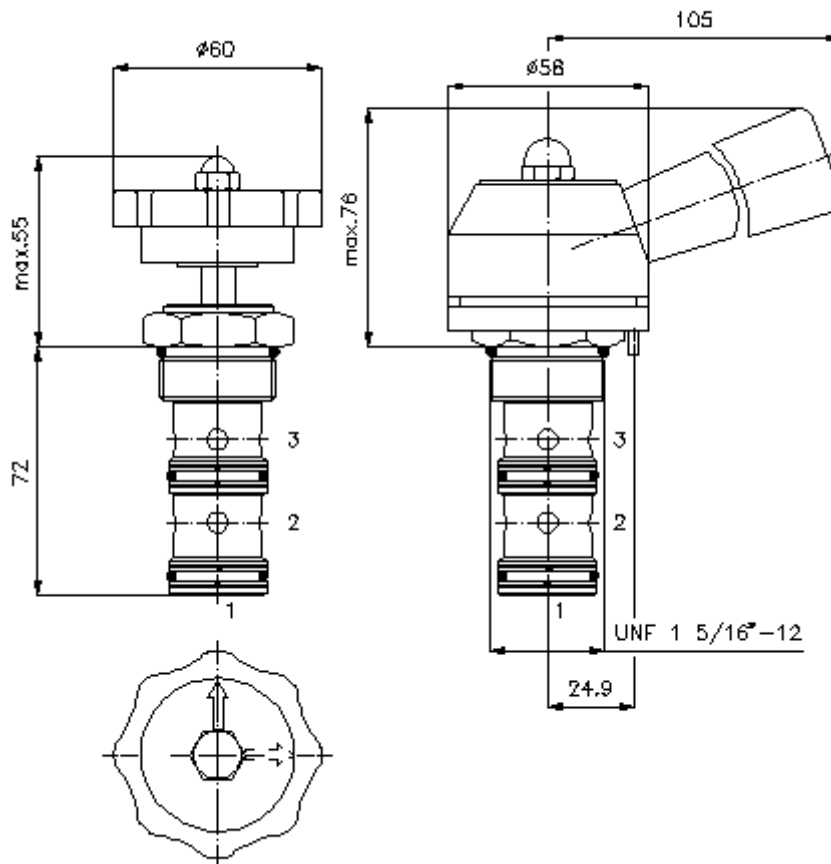


IMAV-Hydraulik GmbH  
Breite Strasse 10  
D-40670 Meerbusch (Osterath)  
Telefon +49 (0)2159 - 9188.0  
Telefaks +49 (0)2159 - 4242  
E-mail: [info@imav.com](mailto:info@imav.com)  
Internet: <http://www.imav.com>

**MD-210-162-00**  
(Zmiany zastrzeżone!)

HEX 1 1/2"  
(moment dokręcania:  
109 - 122 Nm)

otwór mocujący  
C-16-3  
patrz  
arkusz wymiarowy nr:  
[IK-300-169-00](#)



$\frac{\Delta p}{\text{bar}}$   $\Delta$  charakterystyka p-Q  
przy 22 cSt (50°C)



## 3/2 ręcznie sterowany wkręcany zawór, z przestaw. dźwignią ręczną MRV3-16.-D2-0

### Przykład zamówienia:

MRV3 - 16N - D2 - 0  
|        |        |        |  
**A**     **B**     **C**     **D**



IMAV-Hydraulik GmbH  
Breite Strasse 10  
D-40670 Meerbusch (Osterath)  
Telefon +49 (0)2159 - 9188.0  
Telefaks +49 (0)2159 - 4242  
E-mail: [info@imav.com](mailto:info@imav.com)  
Internet: <http://www.imav.com>

**MD-210-162-00**

(Zmiany zastrzeżone!)

### Klucz typu:

- |  |   |
|--|---|
| <b>A</b> wersja urządzenia<br>zawór sterowany ręcznie                                | <b>C</b> rodzaj ustawienia<br>D2 = dźwignia ręczna, 2 pozycje,<br>zatrząskowa |
| <b>B</b> wielkość konstrukcyjna i uszczeln.<br>16N = Buna (NBR)<br>16V = Viton (FPM) | <b>D</b> forma konstrukcyjna<br>0 = zawór wkręcany                            |

### Dane techniczne

<b>Wskazówka:</b>	otwór mocujący dla bolca pozycjonującego : d 3,5 x 5
<b>ciśnienie nominalne:</b>	210 bar
<b>prąd nominalny:</b>	64 l/min
<b>ciężar:</b>	0,53 kg
<b>zakres temperatury:</b>	-40°C bis 120°C
<b>czynnik wytwarzający ciśnienie:</b>	olej hydrauliczny HL zgodny z normą DIN 51524 T1 (ISO TC 131)
<b>maks. nieszczelność:</b>	165 ccm/min przy 22 cSt (50°C) i 210 barach
<b>uszczelnienie:</b>	do wyboru Buna (NBR) lub Viton (FPM), oraz teflonowy pierścień oporowy (PTFE)
<b>otwór mocujący:</b>	C-16-3 patrz arkusz wymiarowy nr: <a href="#">IK-300-169-00</a>
<b>obudowa:</b>	3LH-16.-B.. patrz arkusz wymiarowy nr: <a href="#">IH-300-000-00</a>
<b>zestaw uszczelek:</b>	SP-MDS-16N-34 (NBR), SP-MDS-16V-34 (FPM)