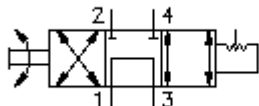


4/2 ręcznie sterowany wkręcany zawór, z przestaw. dźwignią ręczną MRV4-10.-D2-0

EAT-N Symbol:

Ciśnienie nominalne:
210 bar

Prąd nominalny:
11 l/min.

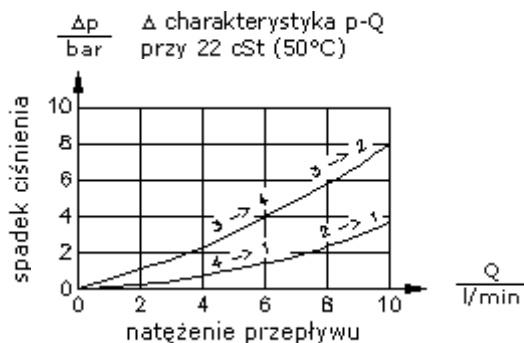
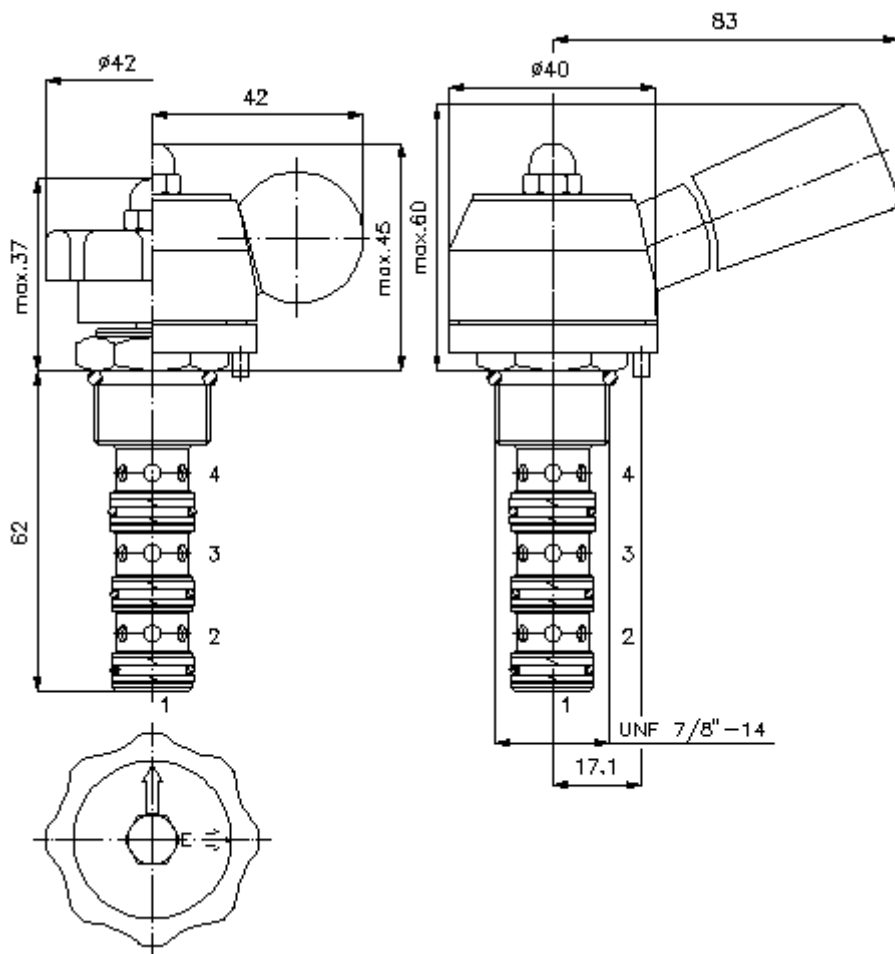


IMAV-Hydraulik GmbH
Breite Strasse 10
D-40670 Meerbusch (Osterath)
Telefon +49 (0)2159 - 9188.0
Telefaks +49 (0)2159 - 4242
E-mail: info@imav.com
Internet: <http://www.imav.com>

MD-310-103-00
(Zmiany zastrzeżone!)

HEX 1"
(moment dokręcania:
48 - 54 Nm)

otwór mocujący
C-10-4
patrz
arkusz wymiarowy
nr:
[IK-400-109-00](#)



4/2 ręcznie sterowany wkręcany zawór, z przestaw. dźwignią ręczną MRV4-10.-D2-0

Przykład zamówienia:

MRV4 - 10N - D - 0
| | | |
A **B** **C** **D**



IMAV-Hydraulik GmbH
Breite Strasse 10
D-40670 Meerbusch (Osterath)
Telefon +49 (0)2159 - 9188.0
Telefaks +49 (0)2159 - 4242
E-mail: info@imav.com
Internet: <http://www.imav.com>

MD-310-103-00

(Zmiany zastrzeżone!)

Klucz typu:

- | | |
|--------------------------------------------------------------------------------------|---------------------------------------------------------------------------------------------------------------------------------|
| A wersja urządzenia
zawór sterowany ręcznie | C rodzaj ustawienia
D = dźwignia ręczna, 3 pozycje,
zatrząskowa
E = przycisk kulisty, 3 pozycje,
zatrząskowy |
| B wielkość konstrukcyjna i uszczeln.
10N = Buna (NBR)
10V = Viton (FPM) | D forma konstrukcyjna
0 = zawór wkręcany |

Dane techniczne

Wskazówka:	otwór mocujący dla bolca pozycjonującego : d 3,5 x 5
ciśnienie nominalne:	210 bar
prąd nominalny:	11 l/min
ciężar:	0,17 kg
zakres temperatury:	-40°C bis 120°C
czynnik wytwarzający ciśnienie:	olej hydrauliczny HL zgodny z normą DIN 51524 T1 (ISO TC 131)
maks. nieszczelność:	165 ccm/min przy 22 cSt (50°C) i 210 barach
uszczelnienie:	do wyboru Buna (NBR) lub Viton (FPM), oraz teflonowy pierścień oporowy (PTFE)
otwór mocujący:	C-10-4 patrz arkusz wymiarowy nr: IK-400-109-00 Przestrzegać wskazówki!
obudowa:	4LH-10.-B.. patrz arkusz wymiarowy nr: IH-400-000-00
zestaw uszczelek:	SP-MDS-10N-46 (NBR), SP-MDS-10V-46 (FPM)