

**zawór 3/3 płuczący wkręcany
położenie środkowe zablokowane
DSV4-10.-C-0-...**

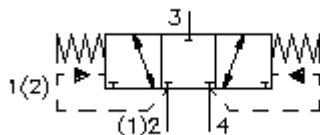


IMAV-Hydraulik GmbH
Breite Strasse 10
D-40670 Meerbusch (Osterath)
Telefon +49 (0)2159 - 9188.0
Telefaks +49 (0)2159 - 4242
E-mail: info@imav.com
Internet: <http://www.imav.com>

FIT-N Symbol:

Ciśnienie nominalne:
350 bar

Prąd nominalny:
26 l/min.

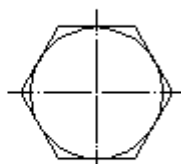
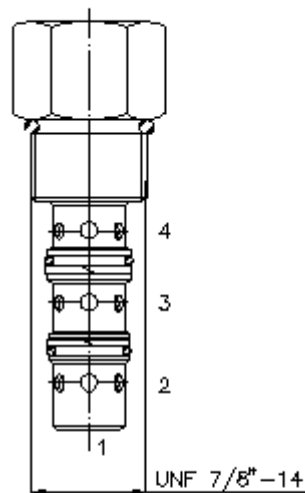
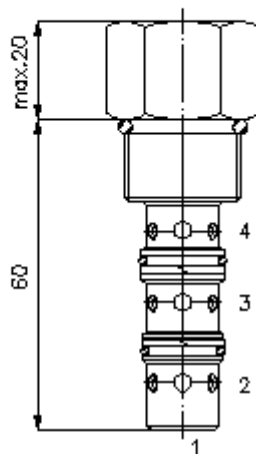


MD-410-101-00

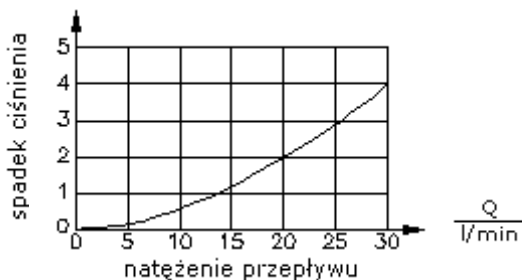
(Zmiany zastrzeżone!)

HEX 1"
(moment dokręcania:
48 - 54 Nm)

otwór mocujący
C-10-4
patrz
arkusz wymiarowy
nr:
[IK-400-109-00](#)



$\frac{\Delta p}{\text{bar}}$ Δ charakterystyka p-Q
przy 22 cSt (50°C)



**zawór 3/3 płuczący wkręcany
położenie środkowe zablokowane
DSV4-10.-C-0-...**



IMAV-Hydraulik GmbH
Breite Strasse 10
D-40670 Meerbusch (Osterath)
Telefon +49 (0)2159 - 9188.0
Telefaks +49 (0)2159 - 4242
E-mail: info@imav.com
Internet: <http://www.imav.com>

MD-410-101-00

(Zmiany zastrzeżone!)

Przykład zamówienia:

DSV4 - 10N - C - 0 - 040
| | | | |
A **B** **C** **D** **E**

Klucz typu:

- | | |
|---|--|
| A wersja urządzenia
zawór płuczący | D forma konstrukcyjna
0 = zawór wkręcany |
| B wielkość konstrukcyjna i uszczeln.
10N = Buna (NBR)
10V = Viton (FPM) | E ciśnienie przełączania
040 = 2,8 bar
080 = 5,5 bar
160 = 11,0 bar |
| C forma tłoka
C = pozycja środkowa zamknięta | |

Dane techniczne

- ciśnienie nominalne:** 350 bar
prąd nominalny: 26 l/min
ciężar: 0,14 kg
zakres temperatury: -40°C bis 120°C
czynnik wytwarzający ciśnienie: olej hydrauliczny HL zgodny z normą DIN 51524 T1 (ISO TC 131)
maks. nieszczelność: 165 ccm/min przy 22 cSt (50°C) i 210 barach
uszczelnienie: do wyboru Buna (NBR) lub Viton (FPM), oraz teflonowy pierścień oporowy (PTFE)
otwór mocujący: C-10-4 patrz arkusz wymiarowy nr: [IK-400-109-00](#) Przestrzegać wskazówki!
obudowa: 4LH-10.-B.. patrz arkusz wymiarowy nr: [IH-400-000-00](#)
zestaw uszczelek: SP-MDS-10N-43 (NBR), SP-MDS-10V-43 (FPM)