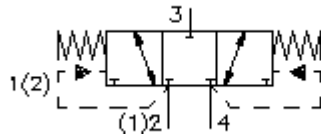


**zawór 3/3 płuczący wkręcany
położenie środkowe zablokowane
DSV4-16.-C-0-...**

EATON Symbol:

Ciśnienie nominalne:
350 bar

Prąd nominalny:
114 l/min.

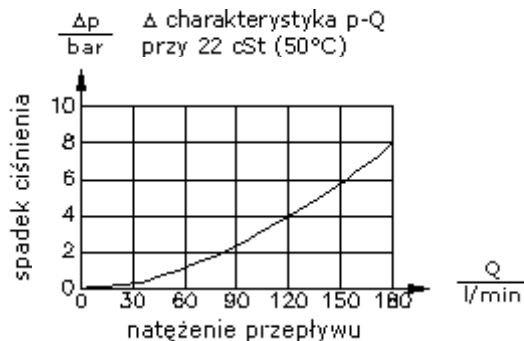
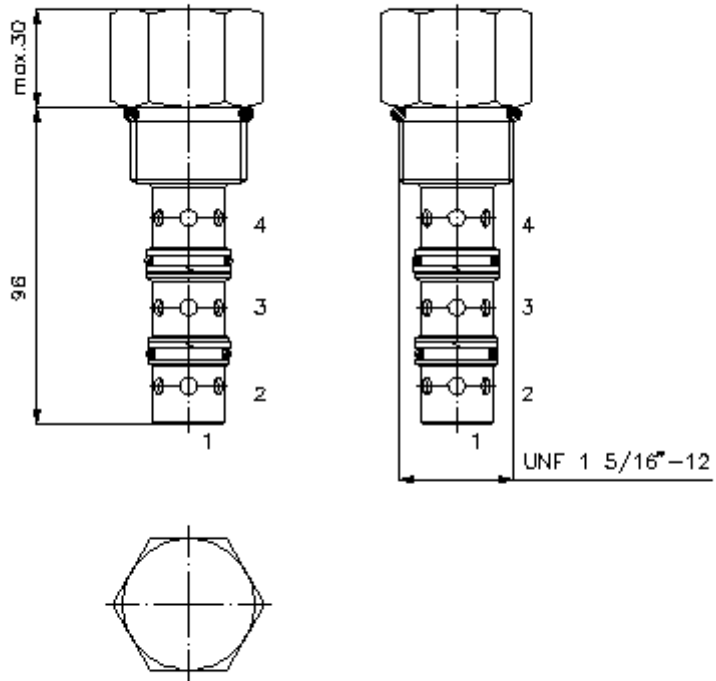


IMAV-Hydraulik GmbH
Breite Strasse 10
D-40670 Meerbusch (Osterath)
Telefon +49 (0)2159 - 9188.0
Telefaks +49 (0)2159 - 4242
E-mail: info@imav.com
Internet: <http://www.imav.com>

MD-410-161-00
(Zmiany zastrzeżone!)

HEX 1 1/2"
(moment dokręcania:
109 - 122 Nm)

otwór mocujący
C-16-4
patrz
arkusz wymiarowy
nr:
[IK-400-169-00](#)



**zawór 3/3 płuczący wkręcany
położenie środkowe zablokowane
DSV4-16.-C-0-...**



IMAV-Hydraulik GmbH
Breite Strasse 10
D-40670 Meerbusch (Osterath)
Telefon +49 (0)2159 - 9188.0
Telefaks +49 (0)2159 - 4242
E-mail: info@imav.com
Internet: <http://www.imav.com>

MD-410-161-00

(Zmiany zastrzeżone!)

Przykład zamówienia:

DSV4 - 16N - C - 0 - 040
| | | | |
A **B** **C** **D** **E**

Klucz typu:

- | | |
|--|---|
| A wersja urządzenia
zawór płuczący | D forma konstrukcyjna
0 = zawór wkręcany |
| B wielkość konstrukcyjna i uszczeln.
16N = Buna (NBR)
16V = Viton (FPM) | E ciśnienie przełączania
040 = 2,8 bar
080 = 5,5 bar
160 = 11,0 bar |
| C forma tłoka
C = pozycja środkowa zamknięta | |

Dane techniczne

ciśnienie nominalne:	350 bar
prąd nominalny:	190 l/min
ciężar:	0,5 kg
zakres temperatury:	-40°C bis 120°C
czynnik wytwarzający ciśnienie:	olej hydrauliczny HL zgodny z normą DIN 51524 T1 (ISO TC 131)
maks. nieszczelność:	165 ccm/min przy 22 cSt (50°C) i 210 barach
uszczelnienie:	do wyboru Buna (NBR) lub Viton (FPM), oraz teflonowy pierścień oporowy (PTFE)
otwór mocujący:	C-16-4 patrz arkusz wymiarowy nr: IK-400-169-00
obudowa:	4LH-16.-B.. patrz arkusz wymiarowy nr: IH-400-000-00
zestaw uszczelek:	SP-MDS-16N-43 (NBR), SP-MDS-16V-43 (FPM)