

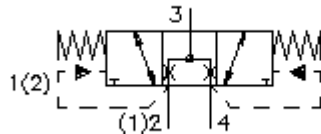
**zawór 3/3 płuczący wkręcany  
położenie środkowe odciążone  
DSV4-10.-0-0-...**



**FITON** Symbol:  
Hydraulics

**Ciśnienie nominalne:**  
350 bar

**Prąd nominalny:**  
26 l/min.

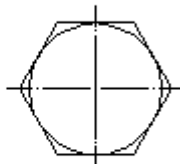
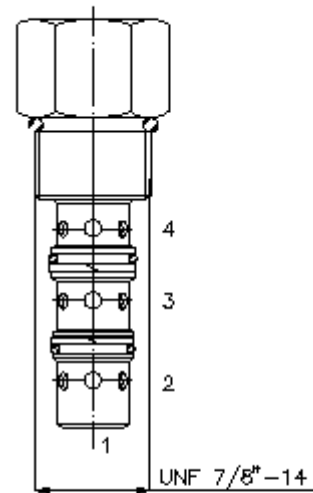
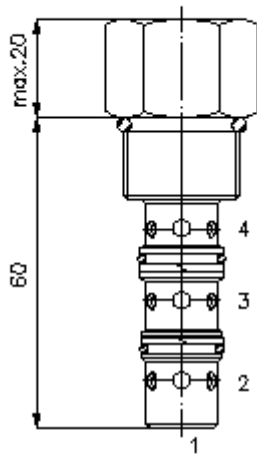


IMAV-Hydraulik GmbH  
Breite Strasse 10  
D-40670 Meerbusch (Osterath)  
Telefon +49 (0)2159 - 9188.0  
Telefaks +49 (0)2159 - 4242  
E-mail: [info@imav.com](mailto:info@imav.com)  
Internet: <http://www.imav.com>

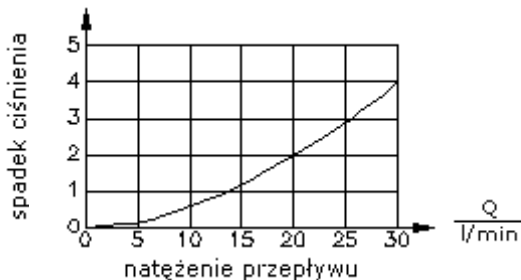
**MD-450-101-00**  
(Zmiany zastrzeżone!)

HEX 1"  
(moment dokręcania:  
48 - 54 Nm)

otwór mocujący  
C-10-4  
patrz  
arkusz wymiarowy  
nr:  
[IK-400-109-00](#)



$\frac{\Delta p}{\text{bar}}$   $\Delta$  charakterystyka p-Q  
przy 22 cSt (50°C)



**zawór 3/3 płuczący wkręcany  
położenie środkowe odciążone  
DSV4-10.-0-0-...**



IMAV-Hydraulik GmbH  
Breite Strasse 10  
D-40670 Meerbusch (Osterath)  
Telefon +49 (0)2159 - 9188.0  
Telefaks +49 (0)2159 - 4242  
E-mail: [info@imav.com](mailto:info@imav.com)  
Internet: <http://www.imav.com>

**MD-450-101-00**

(Zmiany zastrzeżone!)

**Przykład zamówienia:**

DSV4 - 10N - 0 - 0 - 040  
|        |        |        |        |  
**A**    **B**    **C**    **D**    **E**

**Klucz typu:**

- |   |  |
|---|--|
| <b>A</b> <b>wersja urządzenia</b><br>zawór płuczący   | <b>D</b> <b>forma konstrukcyjna</b><br>0 = zawór wkręcany                                  |
| <b>B</b> <b>wielkość konstrukcyjna i uszczeln.</b><br>10N = Buna (NBR)<br>10V = Viton (FPM) | <b>E</b> <b>ciśnienie przełączania</b><br>040 = 2,8 bar<br>080 = 5,5 bar<br>160 = 11,0 bar |
| <b>C</b> <b>forma tłoka</b><br>0 = w pozycji środkowej otwarty                              |  |

**Dane techniczne**

- ciśnienie nominalne:** 350 bar  
**prąd nominalny:** 26 l/min  
**ciężar:** 0,14 kg  
**zakres temperatury:** -40°C bis 120°C  
**czynnik wytwarzający ciśnienie:** olej hydrauliczny HL zgodny z normą DIN 51524 T1 (ISO TC 131)  
**maks. nieszczelność:** 165 ccm/min przy 22 cSt (50°C) i 210 barach  
**uszczelnienie:** do wyboru Buna (NBR) lub Viton (FPM), oraz teflonowy pierścień oporowy (PTFE)  
**otwór mocujący:** C-10-4 patrz arkusz wymiarowy nr: [IK-400-109-00](#) Przestrzegać wskazówki!  
**obudowa:** 4LH-10.-B.. patrz arkusz wymiarowy nr: [IH-400-000-00](#)  
**zestaw uszczelek:** SP-MDS-10N-43 (NBR), SP-MDS-10V-43 (FPM)