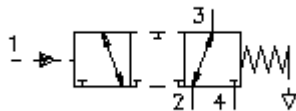


zawór wkręcany 3/2
oprawa sprężyny odpowietrzana
PTS1-10-0-...

EATON Symbol:
Hydraulics

Ciśnienie nominalne:
 210 bar

Prąd nominalny:
 30 l/min.

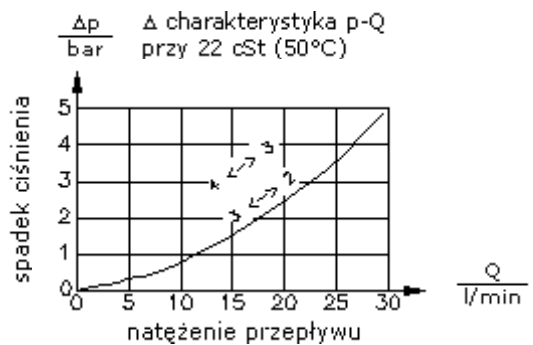
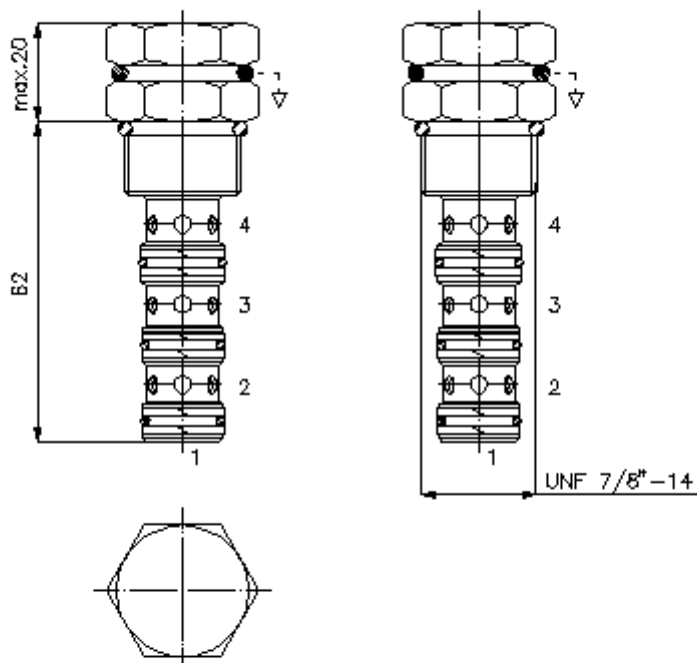


IMAV-Hydraulik GmbH
 Breite Strasse 10
 D-40670 Meerbusch (Osterath)
 Telefon +49 (0)2159 - 9188.0
 Telefaks +49 (0)2159 - 4242
 E-mail: info@imav.com
 Internet: <http://www.imav.com>

MD-510-100-00
 (Zmiany zastrzeżone!)

HEX 1"
 (moment dokręcania:
 48 - 54 Nm)

otwór mocujący
 C-10-4
 patrz
 arkusz wymiarowy
 nr:
[IK-400-109-00](#)



zawór wkręcany 3/2
oprawa sprężyny odpowietrzana
PTS1-10.-0-...



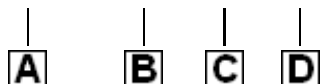
IMAV-Hydraulik GmbH
Breite Strasse 10
D-40670 Meerbusch (Osterath)
Telefon +49 (0)2159 - 9188.0
Telefaks +49 (0)2159 - 4242
E-mail: info@imav.com
Internet: <http://www.imav.com>

MD-510-100-00

(Zmiany zastrzeżone!)

Przykład zamówienia:

PTS1 - 10N - 0 - 080



Klucz typu:

- | | |
|--|---|
| A wersja urządzenia
zawór kierunkowy
sterowany hydraulicznie | C forma konstrukcyjna
0 = zawór wkręcany |
| B wielkość konstrukcyjna i uszczeln.
10N = Buna (NBR)
10V = Viton (FPM) | D ciśnienie otwarcia
040 = 2,8 bar
080 = 5,5 bar
160 = 11,0 bar |

Dane techniczne

- Wskazówka:** ciśnienie sterujące musi być wyższe od ciśnienia otwarcia
- ciśnienie nominalne:** 210 bar
- prąd nominalny:** 30 l/min
- ciężar:** 0,14 kg
- zakres temperatury:** -40°C bis 120°C
- czynnik wytwarzający ciśnienie:** olej hydrauliczny HL zgodny z normą DIN 51524 T1 (ISO TC 131)
- maks. nieszczelność:** 165 ccm/min przy 22 cSt (50°C) i 210 barach
- uszczelnienie:** do wyboru Buna (NBR) lub Viton (FPM), oraz teflonowy pierścień oporowy (PTFE)
- otwór mocujący:** C-10-4 patrz arkusz wymiarowy nr: [IK-400-109-00](#) Przestrzegać wskazówki!
- obudowa:** 4LH-10.-B.. patrz arkusz wymiarowy nr: [IH-400-000-00](#)
- zestaw uszczelek:** SP-MDS-10N-56 (NBR), SP-MDS-10V-56 (FPM)