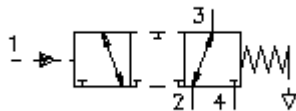


zawór wkręcany 3/2
oprawa sprężyny odpowietrzana
PTS1-20.-0-...

EATON Symbol:
Hydraulics

Ciśnienie nominalne:
 210 bar

Prąd nominalny:
 265 l/min.

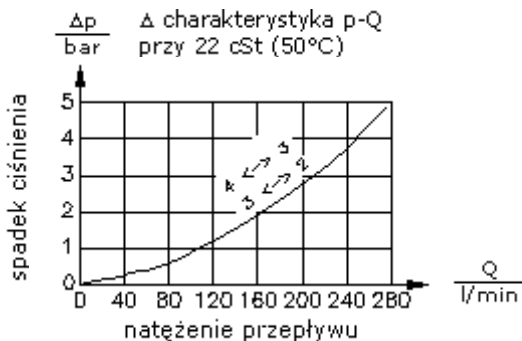
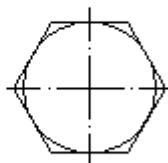
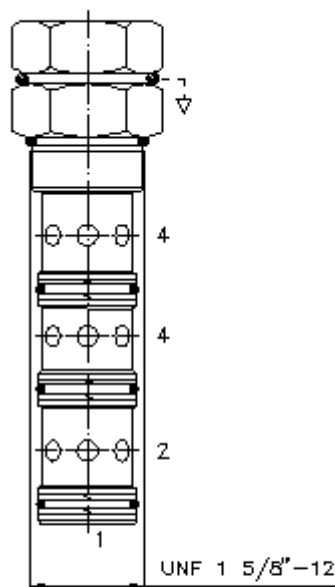
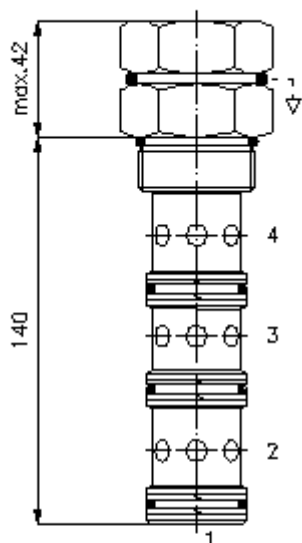


IMAV-Hydraulik GmbH
 Breite Strasse 10
 D-40670 Meerbusch (Osterath)
 Telefon +49 (0)2159 - 9188.0
 Telefaks +49 (0)2159 - 4242
 E-mail: info@imav.com
 Internet: <http://www.imav.com>

MD-510-200-00
 (Zmiany zastrzeżone!)

HEX 1 7/8"
 (moment dokręcania:
 129 - 155 Nm)

otwór mocujący
 C-20-4
 patrz
 arkusz wymiarowy
 nr:
[IK-400-209-00](#)



zawór wkręcany 3/2
oprawa sprężyny odpowietrzana
PTS1-20.-0-...



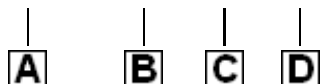
IMAV-Hydraulik GmbH
Breite Strasse 10
D-40670 Meerbusch (Osterath)
Telefon +49 (0)2159 - 9188.0
Telefaks +49 (0)2159 - 4242
E-mail: info@imav.com
Internet: <http://www.imav.com>

MD-510-200-00

(Zmiany zastrzeżone!)

Przykład zamówienia:

PTS1 - 20N - 0 - 080



Klucz typu:

- | | |
|--|---|
| A wersja urządzenia
zawór kierunkowy
sterowany hydraulicznie | C forma konstrukcyjna
0 = zawór wkręcany |
| B wielkość konstrukcyjna i uszczeln.
20N = Buna (NBR)
20V = Viton (FPM) | D ciśnienie otwarcia
040 = 2,8 bar
080 = 5,5 bar |

Dane techniczne

Wskazówka:	ciśnienie sterujące musi być wyższe od ciśnienia otwarcia
ciśnienie nominalne:	210 bar
prąd nominalny:	265 l/min
ciężar:	1,1 kg
zakres temperatury:	-40°C bis 120°C
czynnik wytwarzający ciśnienie:	olej hydrauliczny HL zgodny z normą DIN 51524 T1 (ISO TC 131)
maks. nieszczelność:	165 ccm/min przy 22 cSt (50°C) i 210 barach
uszczelnienie:	do wyboru Buna (NBR) lub Viton (FPM), oraz teflonowy pierścień oporowy (PTFE)
otwór mocujący:	C-20-4 patrz arkusz wymiarowy nr: IK-400-209-00
obudowa:	4LH-20.-B.. patrz arkusz wymiarowy nr: IH-400-000-00
zestaw uszczelek:	SP-MDS-20N-56 (NBR), SP-MDS-20V-56 (FPM)