

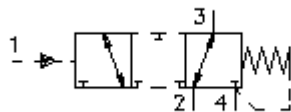
**zawór wkręcany 3/2**  
**pozycja spoczynk. 2 połączona z 3**  
**PTS2-10.-0-...**



**EATON** Symbol:  
Hydraulics

**Ciśnienie nominalne:**  
 210 bar

**Prąd nominalny:**  
 30 l/min.

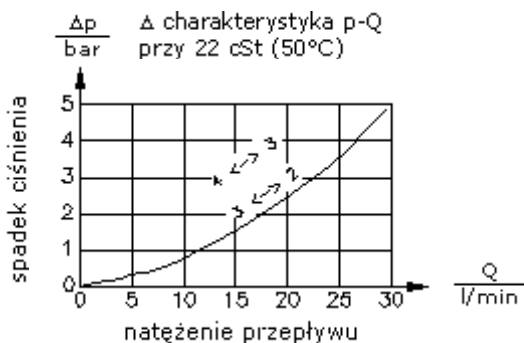
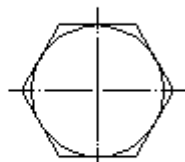
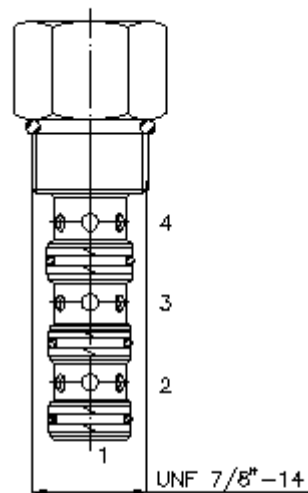
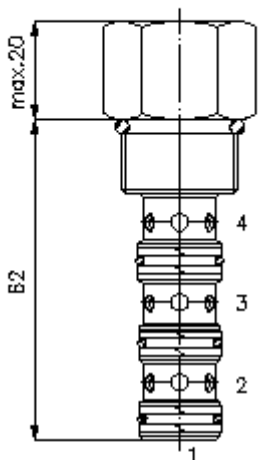


IMAV-Hydraulik GmbH  
 Breite Strasse 10  
 D-40670 Meerbusch (Osterath)  
 Telefon +49 (0)2159 - 9188.0  
 Telefaks +49 (0)2159 - 4242  
 E-mail: [info@imav.com](mailto:info@imav.com)  
 Internet: <http://www.imav.com>

**MD-530-100-00**  
 (Zmiany zastrzeżone!)

HEX 1"  
 (moment dokręcania:  
 48 - 54 Nm)

otwór mocujący  
 C-10-4  
 patrz  
 arkusz wymiarowy  
 nr:  
[IK-400-109-00](#)



**zawór wkręcany 3/2  
pozycja spoczynk. 2 połączona z 3  
PTS2-10.-0-...**

**Przykład zamówienia:**

PTS2 - 10N - 0 - 080  
|       |       |       |  
**A**   **B**   **C**   **D**



IMAV-Hydraulik GmbH  
Breite Strasse 10  
D-40670 Meerbusch (Osterath)  
Telefon +49 (0)2159 - 9188.0  
Telefaks +49 (0)2159 - 4242  
E-mail: [info@imav.com](mailto:info@imav.com)  
Internet: <http://www.imav.com>

**MD-530-100-00**  
(Zmiany zastrzeżone!)

**Klucz typu:**

**A** wersja urządzenia  
zawór kierunkowy  
sterowany hydraulicznie

**B** wielkość konstrukcyjna i uszczeln.  
10N = Buna (NBR)  
10V = Viton (FPM)

**C** forma konstrukcyjna  
0 = zawór wkręcany

**D** ciśnienie otwarcia  
040 = 2,8 bar  
080 = 5,5 bar  
160 = 11,0 bar

**Dane techniczne**

<b>Wskazówka:</b>	ciśnienie sterujące musi być wyższe od ciśnienia otwarcia + ciśnienie na przyłączy 4
<b>ciśnienie nominalne:</b>	210 bar
<b>prąd nominalny:</b>	30 l/min
<b>ciężar:</b>	0,14 kg
<b>zakres temperatury:</b>	-40°C bis 120°C
<b>czynnik wytwarzający ciśnienie:</b>	olej hydrauliczny HL zgodny z normą DIN 51524 T1 (ISO TC 131)
<b>maks. nieszczelność:</b>	165 ccm/min przy 22 cSt (50°C) i 210 barach
<b>uszczelnienie:</b>	do wyboru Buna (NBR) lub Viton (FPM), oraz teflonowy pierścień oporowy (PTFE)
<b>otwór mocujący:</b>	C-10-4 patrz arkusz wymiarowy nr: <a href="#">IK-400-109-00</a> Przestrzegać wskazówki!
<b>obudowa:</b>	4LH-10.-B.. patrz arkusz wymiarowy nr: <a href="#">IH-400-000-00</a>
<b>zestaw uszczeliek:</b>	SP-MDS-10N-46 (NBR), SP-MDS-10V-46 (FPM)