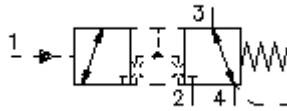


zawór wkręcany 3/2
(z ujemnym pokryciem)
PTS6-16.-0-...

EATON Symbol:
Hydraulics

Ciśnienie nominalne:
 210 bar

Prąd nominalny:
 132 l/min.

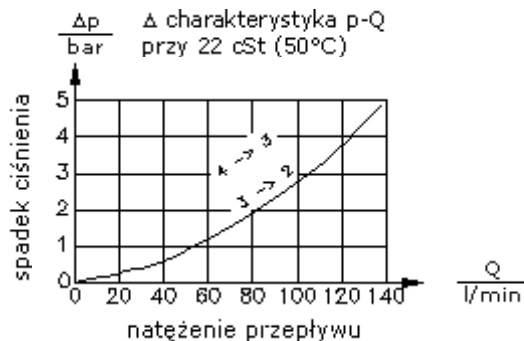
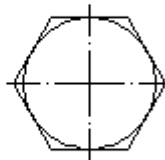
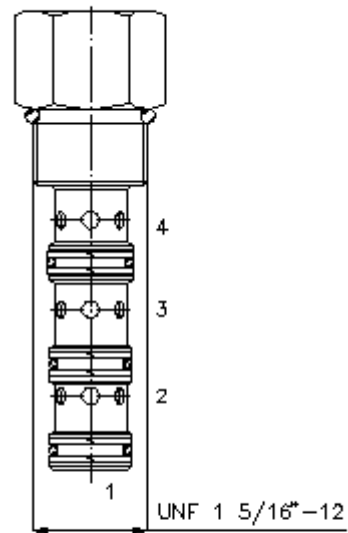
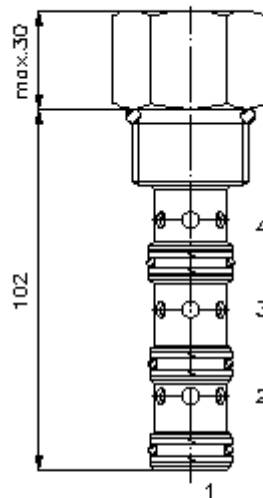


IMAV-Hydraulik GmbH
 Breite Strasse 10
 D-40670 Meerbusch (Osterath)
 Telefon +49 (0)2159 - 9188.0
 Telefaks +49 (0)2159 - 4242
 E-mail: info@imav.com
 Internet: <http://www.imav.com>

MD-590-160-00
 (Zmiany zastrzeżone!)

HEX 1 1/2"
 (moment dokręcania:
 109 - 122 Nm)

otwór mocujący
 C-16-4
 patrz
 arkusz wymiarowy
 nr:
[IK-400-169-00](#)



**zawór wkręcany 3/2
(z ujemnym pokryciem)
PTS6-16.-0-...**

Przykład zamówienia:

PTS6 - 16N - 0 - 040
| | | |
A **B** **C** **D**



IMAV-Hydraulik GmbH
Breite Strasse 10
D-40670 Meerbusch (Osterath)
Telefon +49 (0)2159 - 9188.0
Telefaks +49 (0)2159 - 4242
E-mail: info@imav.com
Internet: <http://www.imav.com>

MD-590-160-00
(Zmiany zastrzeżone!)

Klucz typu:

- | | |
|--------------------------------------------------------------------------------------|---------------------------------------------------------------------------------|
| A wersja urządzenia
zawór kierunkowy
sterowany hydraulicznie | C forma konstrukcyjna
0 = zawór wkręcany |
| B wielkość konstrukcyjna i uszczeln.
16N = Buna (NBR)
16V = Viton (FPM) | D ciśnienie otwarcia
040 = 2,8 bar
080 = 5,5 bar
160 = 11,0 bar |

Dane techniczne

Wskazówka:	ciśnienie sterujące musi być wyższe od ciśnienia otwarcia + ciśnienie na przyłączy 4
ciśnienie nominalne:	210 bar
prąd nominalny:	132 l/min
ciężar:	0,5 kg
zakres temperatury:	-40°C bis 120°C
czynnik wytwarzający ciśnienie:	olej hydrauliczny HL zgodny z normą DIN 51524 T1 (ISO TC 131)
maks. nieszczelność:	165 ccm/min przy 22 cSt (50°C) i 210 barach
uszczelnienie:	do wyboru Buna (NBR) lub Viton (FPM), oraz teflonowy pierścień oporowy (PTFE)
otwór mocujący:	C-16-4 patrz arkusz wymiarowy nr: IK-400-169-00
obudowa:	4LH-16.-B.. patrz arkusz wymiarowy nr: IH-400-000-00
zestaw uszczelek:	SP-MDS-16N-46 (NBR), SP-MDS-16V-46 (FPM)