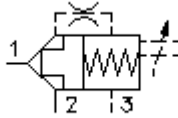


zawór 2/2 grzybkowy wkręc. logiczny
zawór, typ tłoka "S"
DPS2-16.-S.-0-...

EATON Symbol:
Hydraulics

Ciśnienie nominalne:
 350 bar

Prąd nominalny:
 190 l/min.

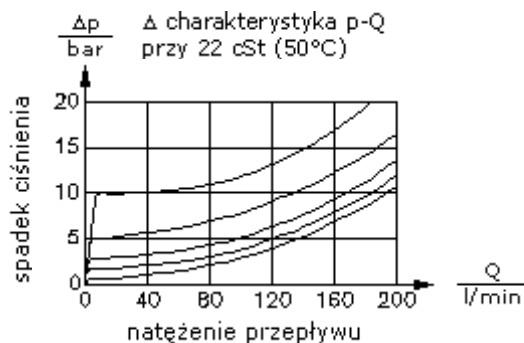
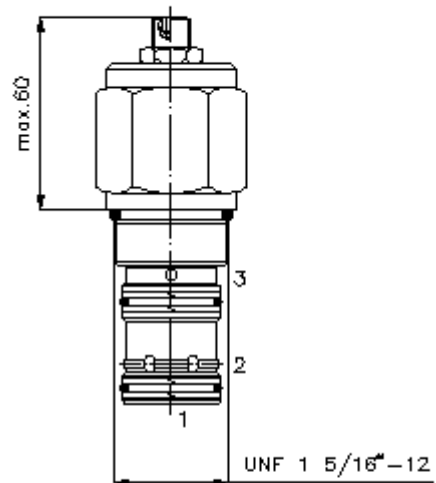
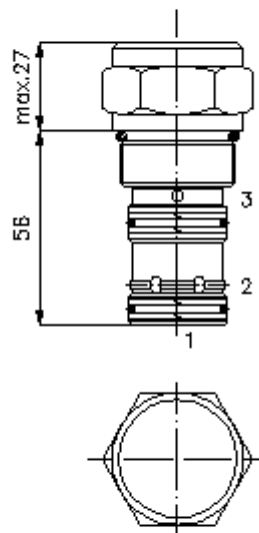


IMAV-Hydraulik GmbH
 Breite Strasse 10
 D-40670 Meerbusch (Osterath)
 Telefon +49 (0)2159 - 9188.0
 Telefaks +49 (0)2159 - 4242
 E-mail: info@imav.com
 Internet: <http://www.imav.com>

MD-710-162-00
 (Zmiany zastrzeżone!)

HEX 1 1/2"
 (moment dokręcania:
 109 - 122 Nm)

otwór mocujący
 C-16-3S
 patrz
 arkusz wymiarowy
 nr:
[IK-200-169-00](#)



zawór 2/2 grzybkowy wkręc. logiczny
zawór, typ tłoka "S"
DPS2-16.-S-.0-...



IMAV-Hydraulik GmbH
Breite Strasse 10
D-40670 Meerbusch (Osterath)
Telefon +49 (0)2159 - 9188.0
Telefaks +49 (0)2159 - 4242
E-mail: info@imav.com
Internet: <http://www.imav.com>

MD-710-162-00

(Zmiany zastrzeżone!)

Przykład zamówienia:

DPS2 - 16N - S - F - 0 - 040

A	B	C	D	E	F

Klucz typu:

A wersja urządzenia
zawór logiczny

B wielkość konstrukcyjna i uszczeln.
16N = Buna (NBR)
16V = Viton (FPM)

C forma tłoka
S = odciążenie do otwarcia
pozycja wyjściowa zamknięta

D rodzaj ustawienia
F = nastawiony na stałe
S = ograniczenie skoku

E forma konstrukcyjna
0 = zawór wkręcany

F ciśnienie otwarcia
040 = 2,8 bar
080 = 5,5 bar
160 = 11,0 bar

Dane techniczne

ciśnienie nominalne: 350 bar

prąd nominalny: 190 l/min

ciężar: 0,35 kg

zakres temperatury: -40°C bis 120°C

czynnik wytwarzający ciśnienie: olej hydrauliczny HL zgodny z normą DIN 51524 T1 (ISO TC 131)

maks. nieszczelność: 1 -> 2 = 5 kropli/min przy 22 cSt (50°) i 350 barach

uszczelnienie: do wyboru Buna (NBR) lub Viton (FPM), oraz teflonowy pierścień oporowy (PTFE)

stosunek otwarcia: 2 : 1

otwór mocujący: C-16-3S patrz arkusz wymiarowy nr: [IK-200-169-00](#)

obudowa: 3SLH-16.-B.. patrz arkusz wymiarowy nr: [IH-200-000-00](#)

zestaw uszczelek: SP-MDS-16N-34S (NBR), SP-MDS-16V-34S (FPM)